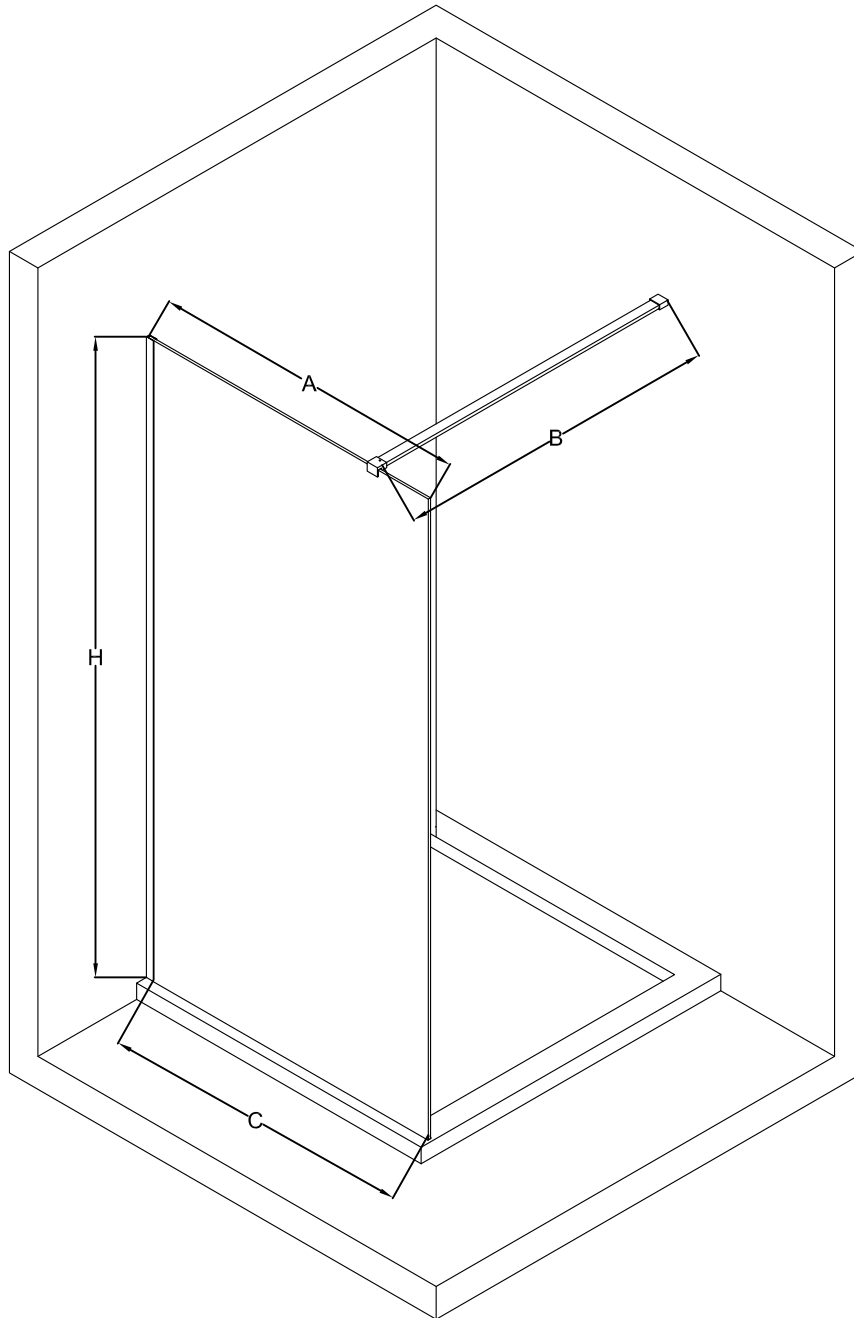


NIWELL

FRIDA



A : 90=890-900
100=990-1000
110=1090-1100
120=1190-1200
140=1390-1400

C : 90=885
100=985
110=1085
120=1185
140=1385

B=1200
H=1950