

# NICOLE

90x90 zuhanykabin  
beépítési és használati útmutató



Tisztelt vásárlónk!

Köszönjük, hogy az általunk forgalmazott zuhanykabint választotta.

Ahhoz, hogy a termékkel maradéktalanul elégedett legyen, kérjük, tartsa be az alábbi beszerelési és használati utasításokat, a beszerelést bízva a márkaszervizre. Ha kérdése van, forduljon bizalommal a termék forgalmazójához.

Megjegyzés:

Termékeinket folyamatosan fejlesztjük, ezért apróbb eltérések előfordulhatnak az összeszerelési útmutatóhoz képest. Az esetleges kellemetlenségekért előre is elnézésüket kérjük.

## Tartalom

Tartalom, adatlap: .....	2.
Beépítés előtt: .....	3.
Egyéb fontos tudnivalók:.....	4.
Fontosabb alkatrészek, Előkészületek:...	5.
Az összeszerelés lépései:.....	6.
Az összeszerelés lépései: .....	7.

### Adatlap:

Méret:

Kabin: 90x90x208 cm  
Tálca: 90x90

Üveg:

5 mm vastag biztonsági

Minőség:

I. osztály

Származás:

P.R.C.

Anyag:

Kabinfal: biztonsági üveg  
Profil: alumínium

Tálca:

acryl

## Beépítés előtt....



A kabin összeszerelését mindig bízva szakemberre.  
A munkák megkezdése előtt a beszerelést végző szakember figyelmesen olvassa el ezt a beépítési útmutatót, és ellenőrizze le minden komponens épségét, és meglétét.



**Figyelem!**  
A kabin csomagolását a lehető legnagyobb épségben a telepítés befejeztéig meg kell őrizni!  
Amennyiben bármely komponens hiányzik, vagy sérült, a kabin beépítését **NE** kezdje meg!



A zuhanykabin fürdőszobai elhelyezése előtt győződjön meg az alapterület vízszinteségéről, valamint az oldalfal felületek függőlegességéről –egyenességéről.



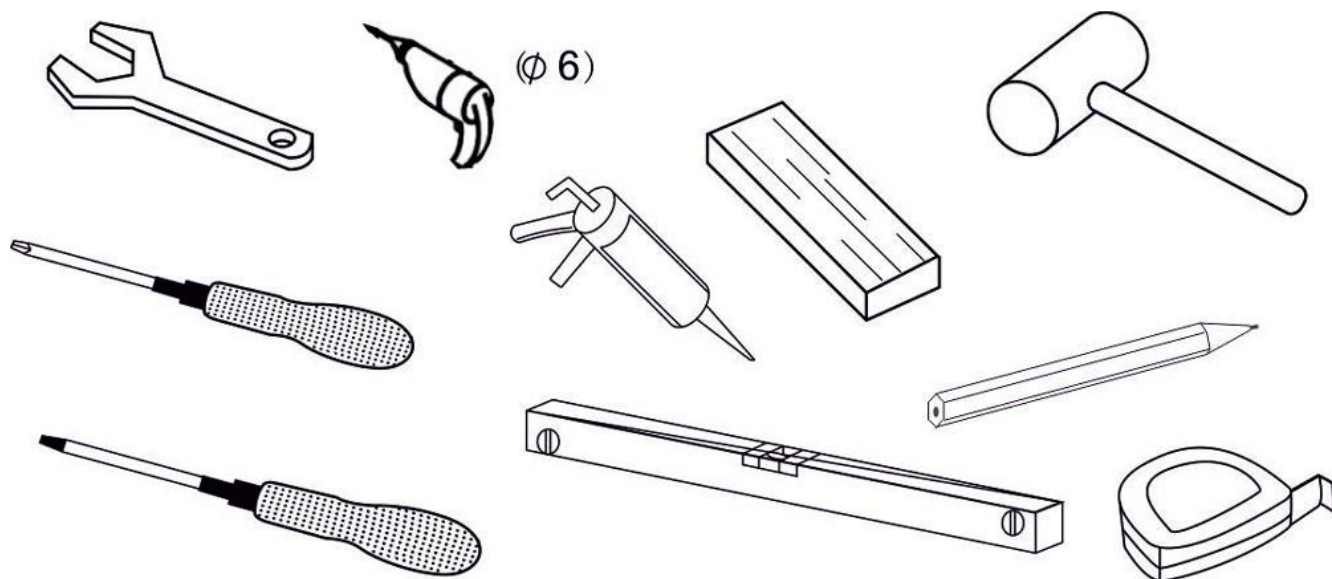
Az üveg alkatrészeket mindig függőlegesen tartva szállítsa!






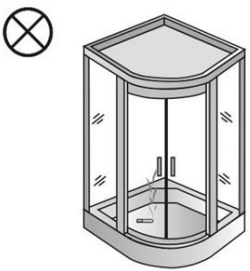


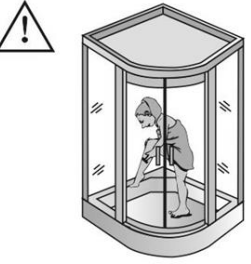
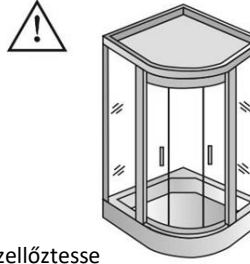

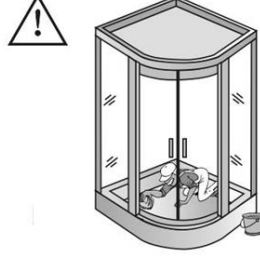
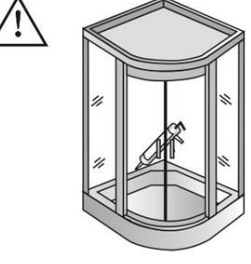
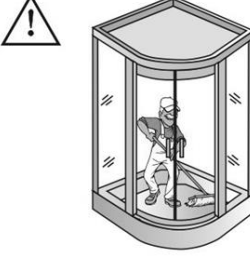
Az üveg oldalakat soha ne üsse kemény tárgyakkal, óvatosan bánjon vele!

Készítse elő a szükséges szerszámokat:

Fúrógép, csillagcsavarhúzó, csavarhúzó, vízmérték, mérőszalag, ceruza, gumikalapács, szilikon kinyomó, fa.



## Egyéb fontos tudnivalók

 <p>Kisgyerekek és idős emberek ne használják egyedül, felügyelet nélkül a kabin!</p>	 <p>Ne kapaszkodjanak a kabinajtóba!</p>	 <p>Szereléskor ne használjanak kemény szerszámokat az üveg oldalaknál!</p>	 <p>Ne dohányozzanak a kabinban, tűzveszélyes! A hamu is károsíthatja a kabin!</p>
 <p>Ügyeljen belépéskor, mert a zuhanytálca peremében megbotolhat!</p>	 <p>Ne tegye a kezét az ajtók közé amikor becsukja, mert megsérülhet!</p>	 <p>Zuhanyzásnál mindig stabilan álljon a lábain, nehogy elcsússzon!</p>	 <p>Szellőztesse ki a kabin rendszeresen, mert a nedvesség penészt és kellemetlen szagokat okozhat!</p>
 <p>A kabin tisztításához ne használjon maró és karcolást okozó tisztítószereket!</p>	 <p>A tálca tisztításához ne használjon maró és karcolást okozó tisztítószereket!</p>	 <p>Tömítse megfelelően a zuhanykabin penészgátlós szilikonnal!</p>	 <p>A kabin tisztításakor a szemetet ne tegye a lefolyócsőbe, mert eldugulhat!</p>

Masszázs-kabinok, gőzkabinok, kád-kabinok garanciájának feltétele a hálózatra központi vízsűrítő vagy szűrős sarokszelep van beépítve!

### A JÓTÁLLÁS NEM VONATKOZIK AZON HIBÁKRA, SÉRÜLÉSEKRE:

- Szakszerűtlen szerelés idézett elő. Szakszerűtlen szerelésnek minősül az az eset is, ha a vásárló nem a forgalmazó által feljogosított szakemberrel végezteti a termék beszerelését, illetve beüzemelését.
- Mechanikus vagy vegyi befolyások okoztak (pl. a felületet nem megfelelő módon kezelték, illetve sérülések melyek a termék helytelen használatából vagy a vásárló általi szállításból erednek. A zuhanytálcákon, kádakon keletkezett repedésre, vagy az akril réteg felpattanására nem vonatkozik)
- Üvegtörés
- Kopó,- mozgó alkatrészek.
- Karbantartási, tisztítási, ellenőrzési munkák elvégzésének hiányából adódnak (pl. zuhanykabin görgőinek kenése, stb.)
- Nem várt elemi hatások okoztak (pl. tűzeset)
- A termék helytelen és extrém használatából erednek (pl. szaunázási helyiségben)
- Sérülések, melyek a vízkő eltávolítását szolgáló sósav vagy más, maró hatású szerek használata miatt keletkeztek.
- Sérülések, melyeket szélsőségesen alacsony vagy magas Ph értékű tisztítószerek használata miatt keletkeztek. (Ph<4 vagy Ph>10)

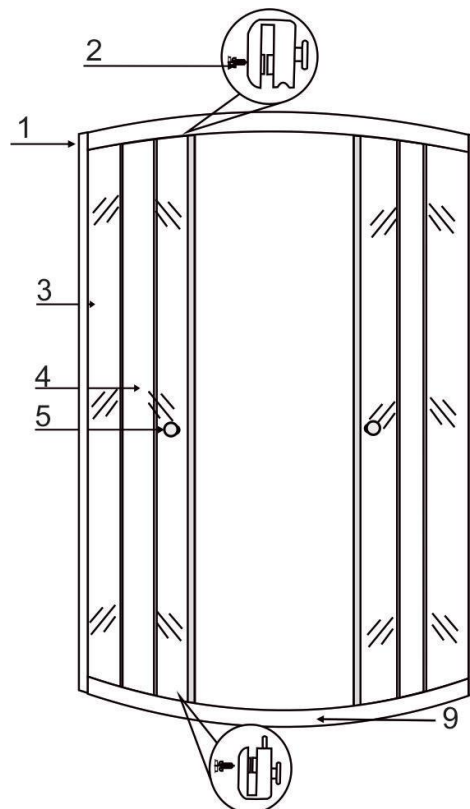
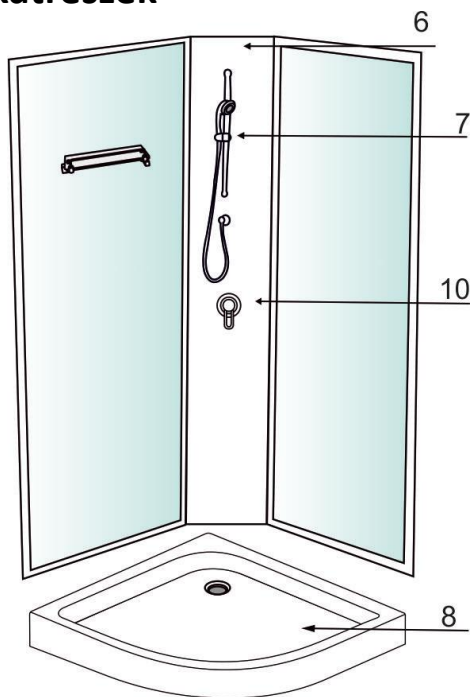
### Figyelem!

A javítás helyén a tulajdonos kötelessége, hogy a termékhez való megfelelő hozzáférést biztosítsa!

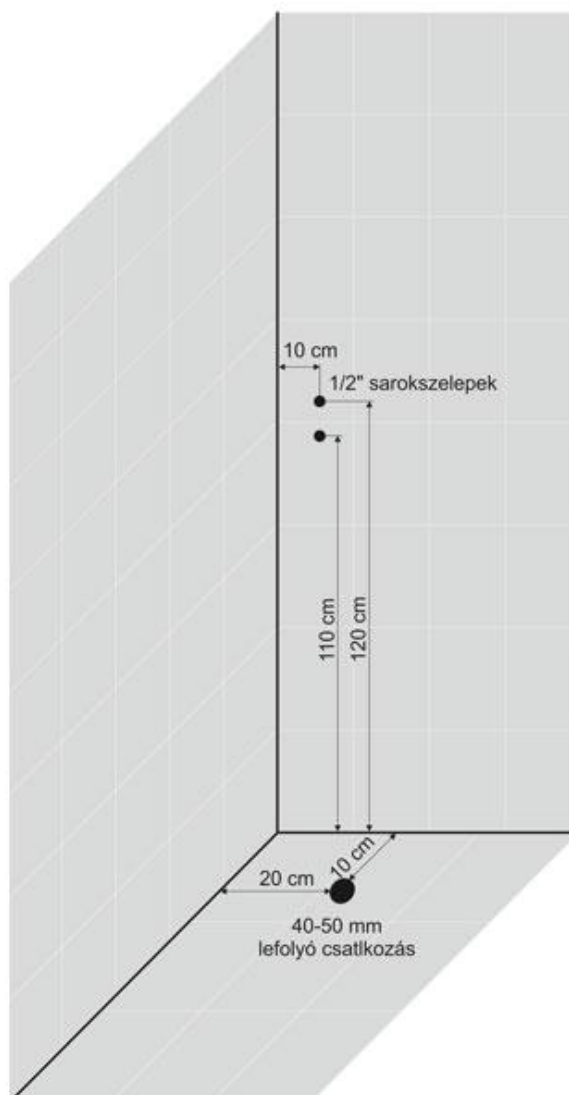
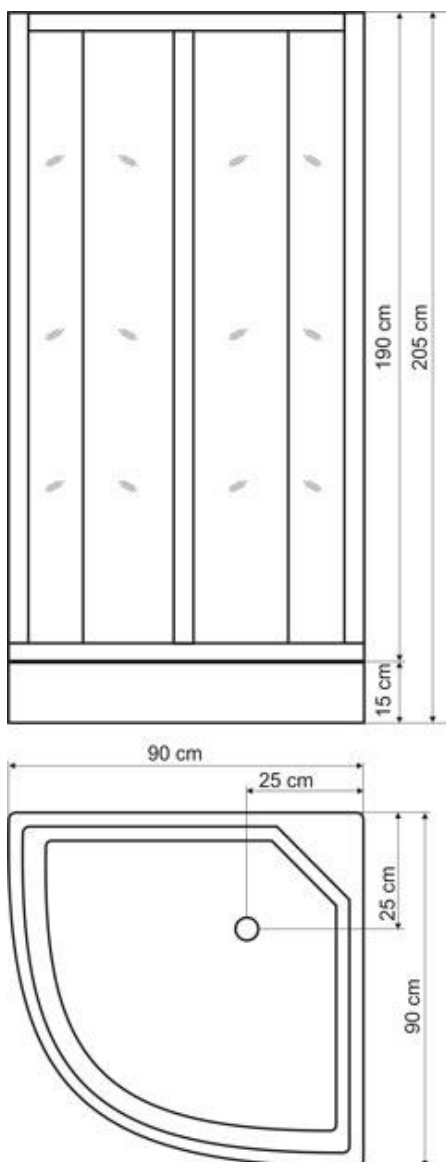
A javítással összefüggő vagy a termék esetleges gyári hibából eredő cseréjének esetében a szükséges bontás és helyreállítási költségek a tulajdonost terhelik, ezek a költségek nem ruházhatók át a forgalmazóra!

## Fontosabb alkatrészek

1. Alu profil
2. Felső görgő
3. Fix üveg
4. Ajtó
5. Fogantyú
6. Panel
7. Zuhanytartó
8. Zuhanytálca
9. Ív
10. Csapterlep



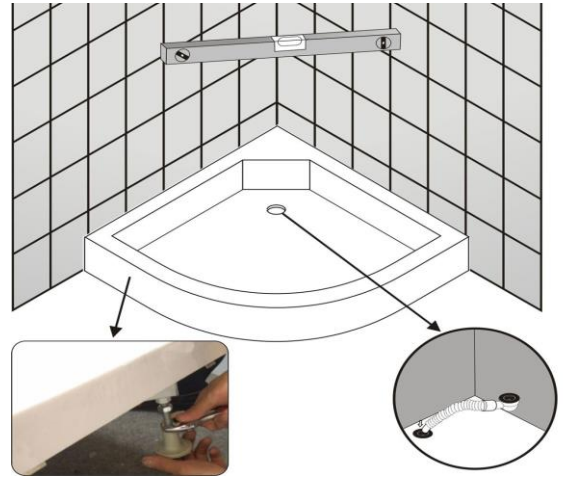
## Előkészületek



## Az összeszerelés lépései

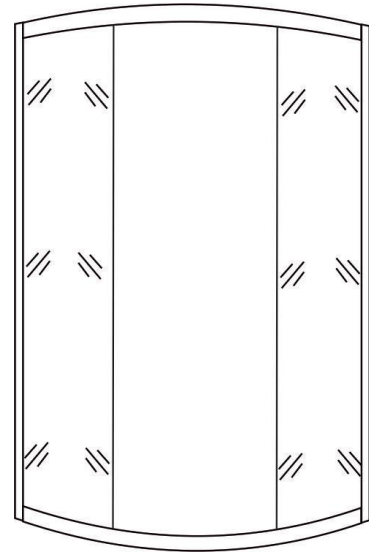
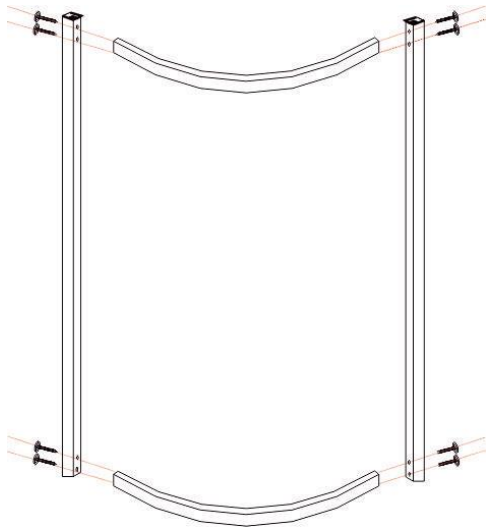
### Zuhanytálca beépítése

Tegyük a tálcát a végleges helyére úgy, hogy a széleit nyomjuk szorosan a falhoz. Tegyük a vízmértéket a tálcára, majd állítsuk be vízszintesre a tálcát, rögzítsük és ellenőrizzük a lefolyást. A beállítás után kivehetjük a tálcát, hogy a további műveleteket kényelmesen elvégezhessük.

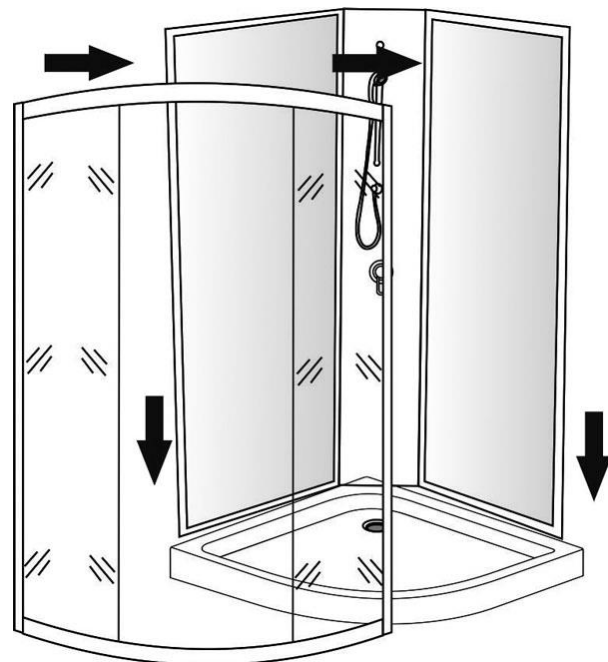
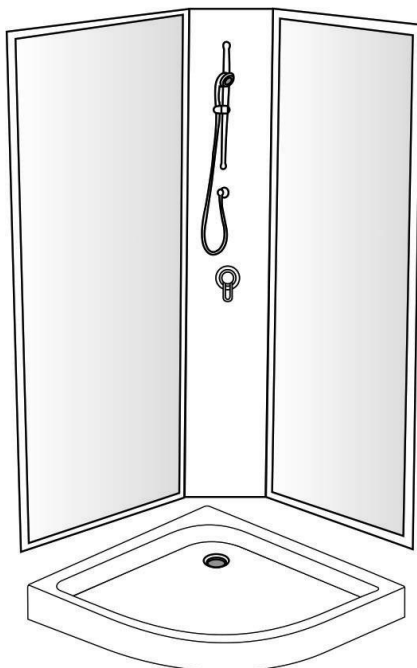


Szerelje össze az alu profilokkal a felső és az alsó ívet, a rögzítéshez csavarokat használjon. Figyeljen arra, hogy az aluprofil és az ívek derékszöget zárjanak be.

Helyezze be a keretbe a fix üvegeket, majd rögzítse.



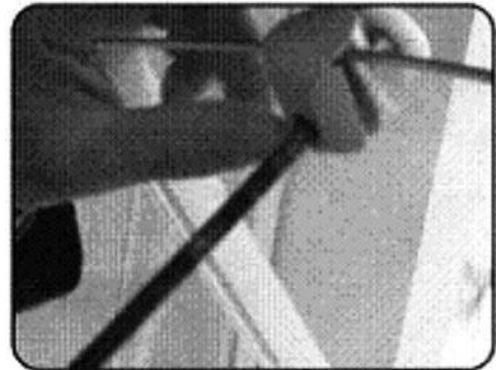
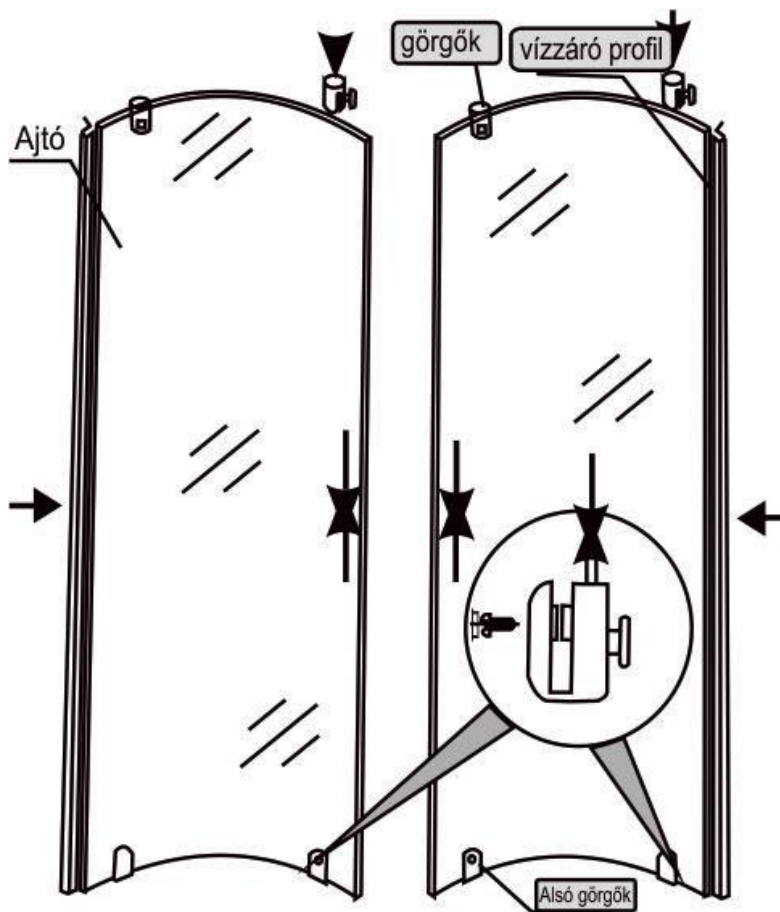
A hátfalakat szerelje össze a panellal, majd helyezze a tálcára. Az összeszerelt első keretet rögzítse a hátfalhoz.



## Az összeszerelés lépései

A görgőket szerelje fel az ajtókra, majd helyezze be az első keretbe.

Az ajtók behelyezése után szerelje fel a fogantyúkat, majd gondosan állítsa be az ajtókat.



Miután rögzítette az elemeket egymáshoz és a tálcához. Az illesztéseket tömítse penészedés gátlós szilikonnal, 24. órán át ne használja a kabint.



