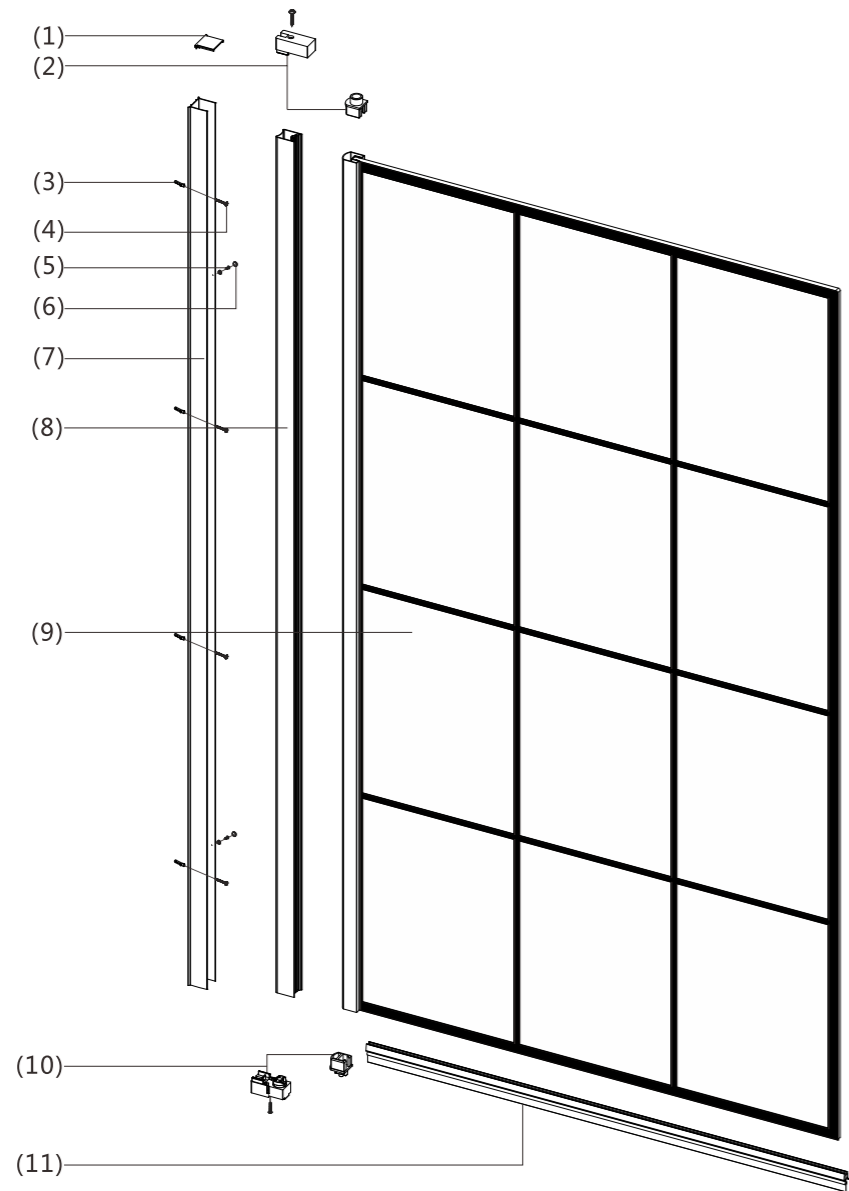
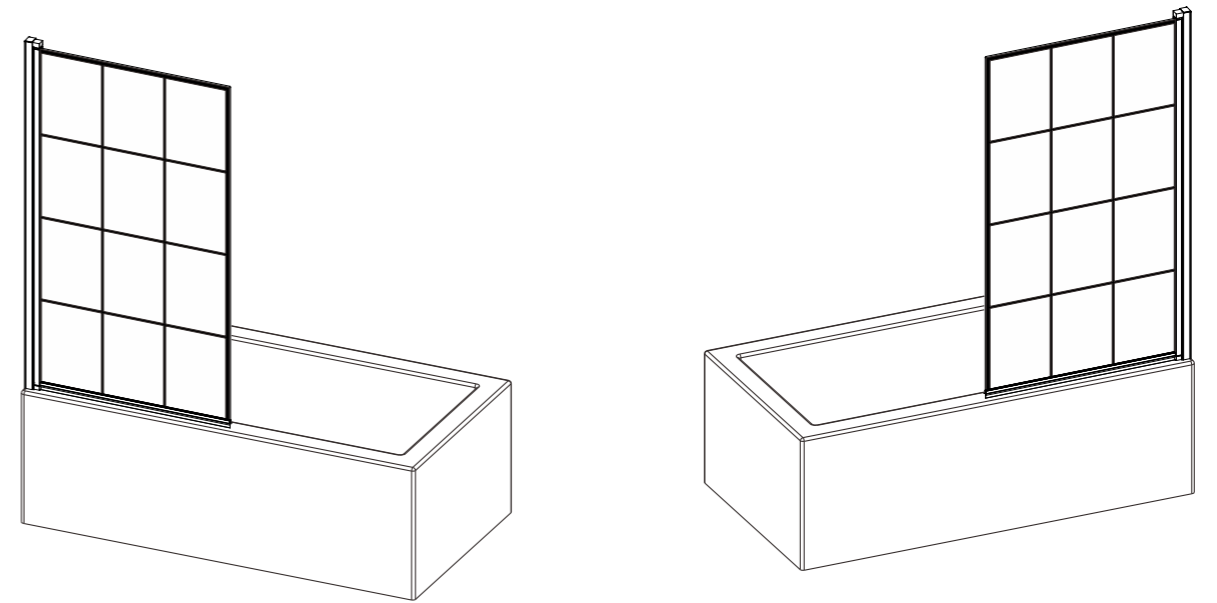


# JAVA

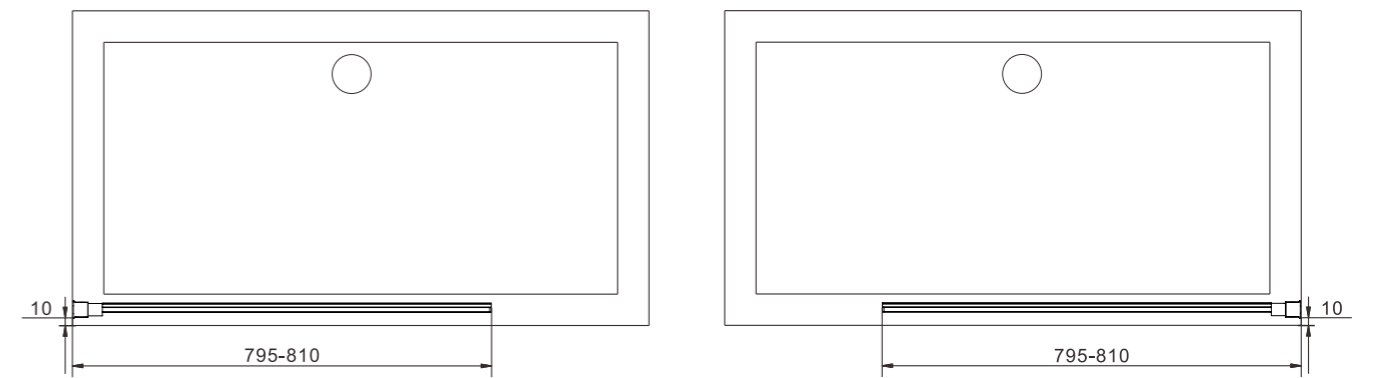


- (4) 6pz 4x30
- (5) 2pz 4x10

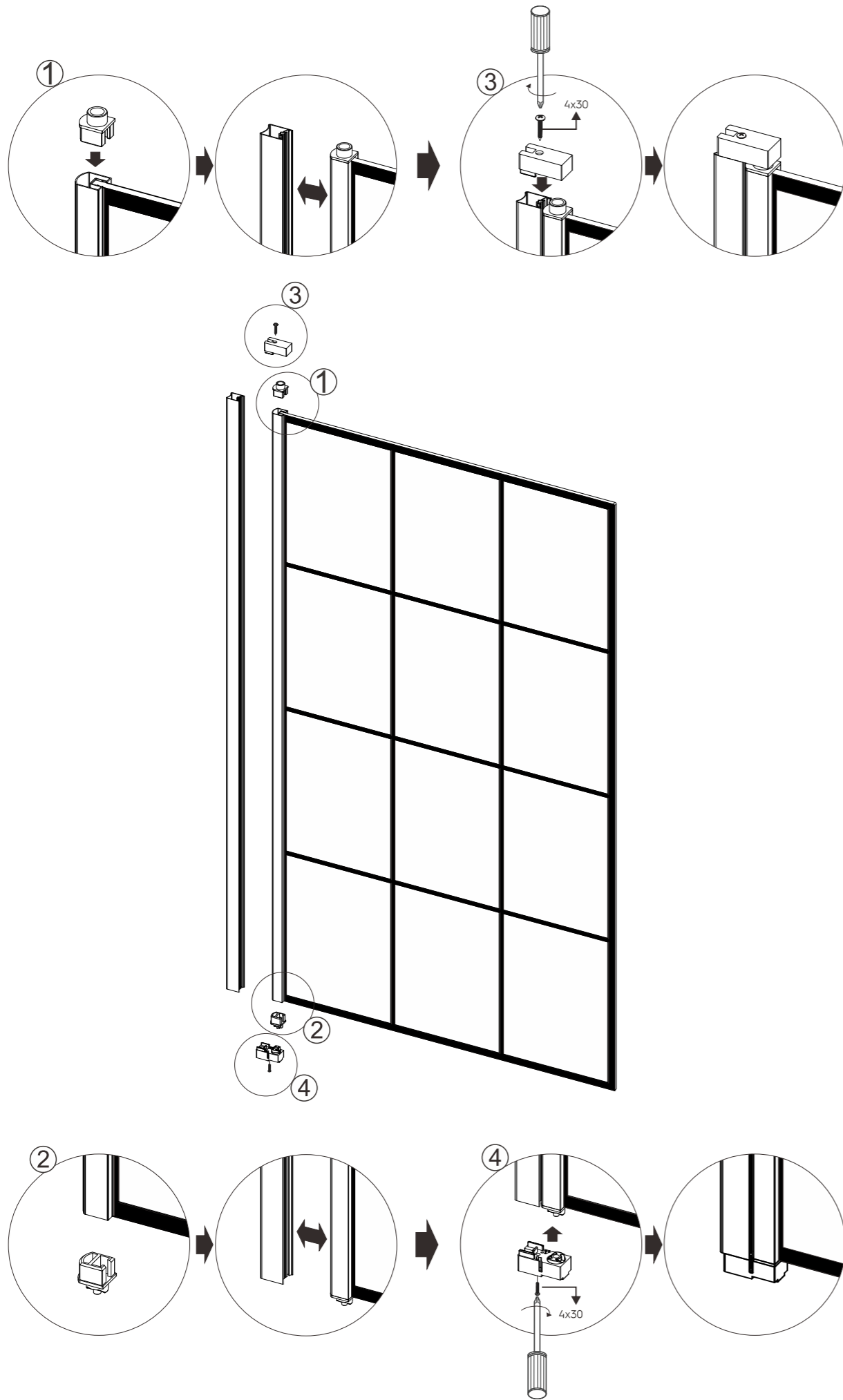


L

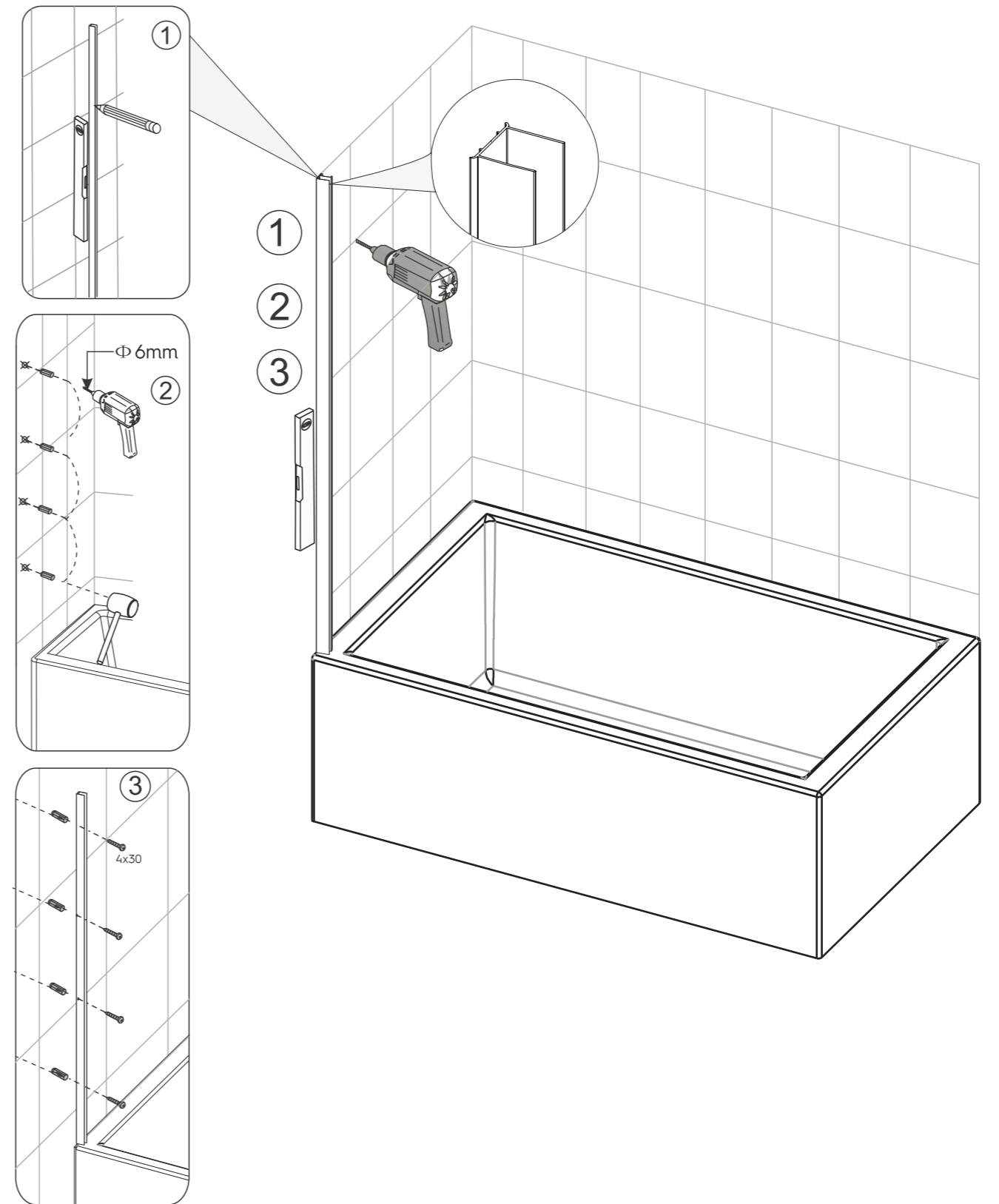
R



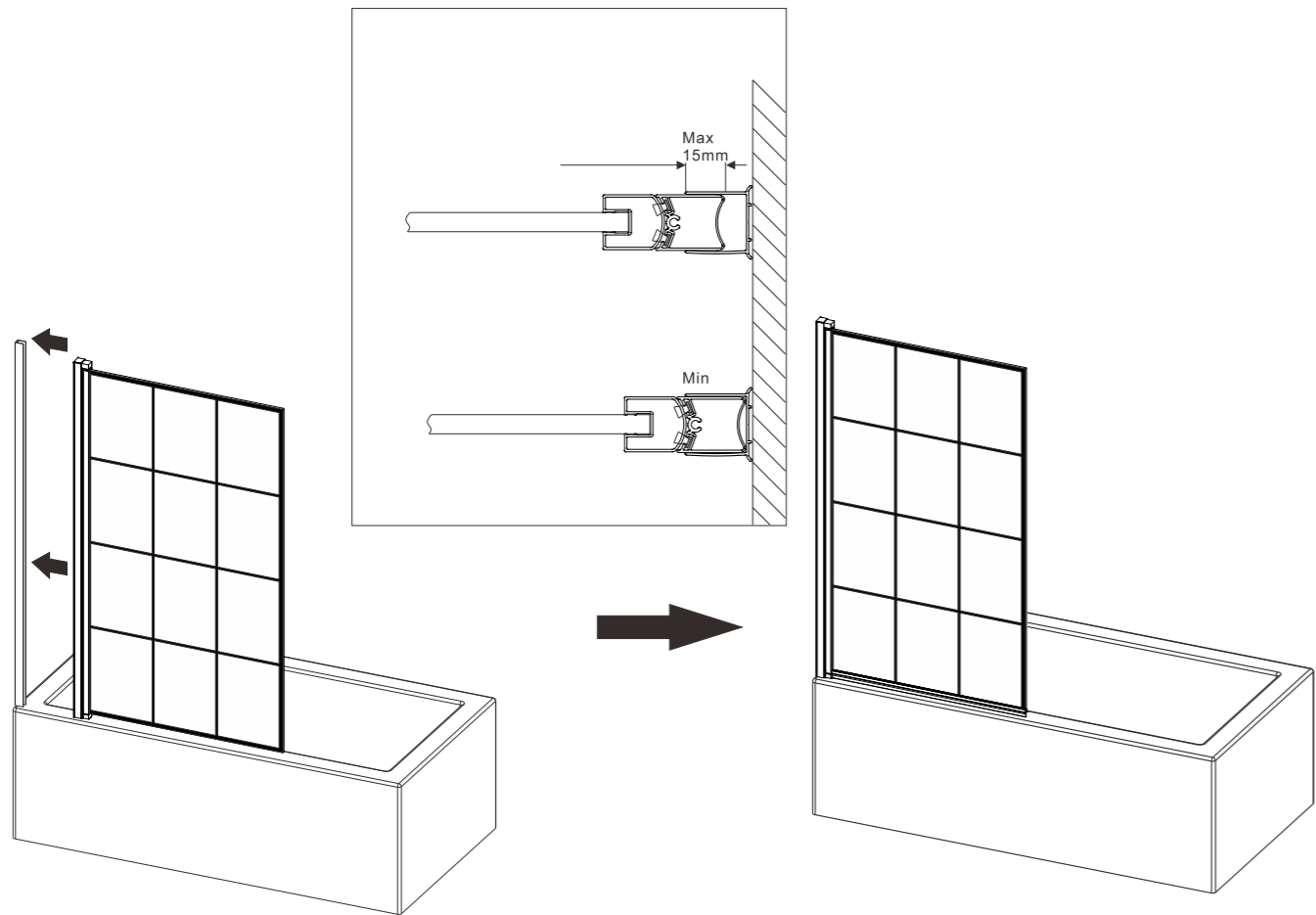

1



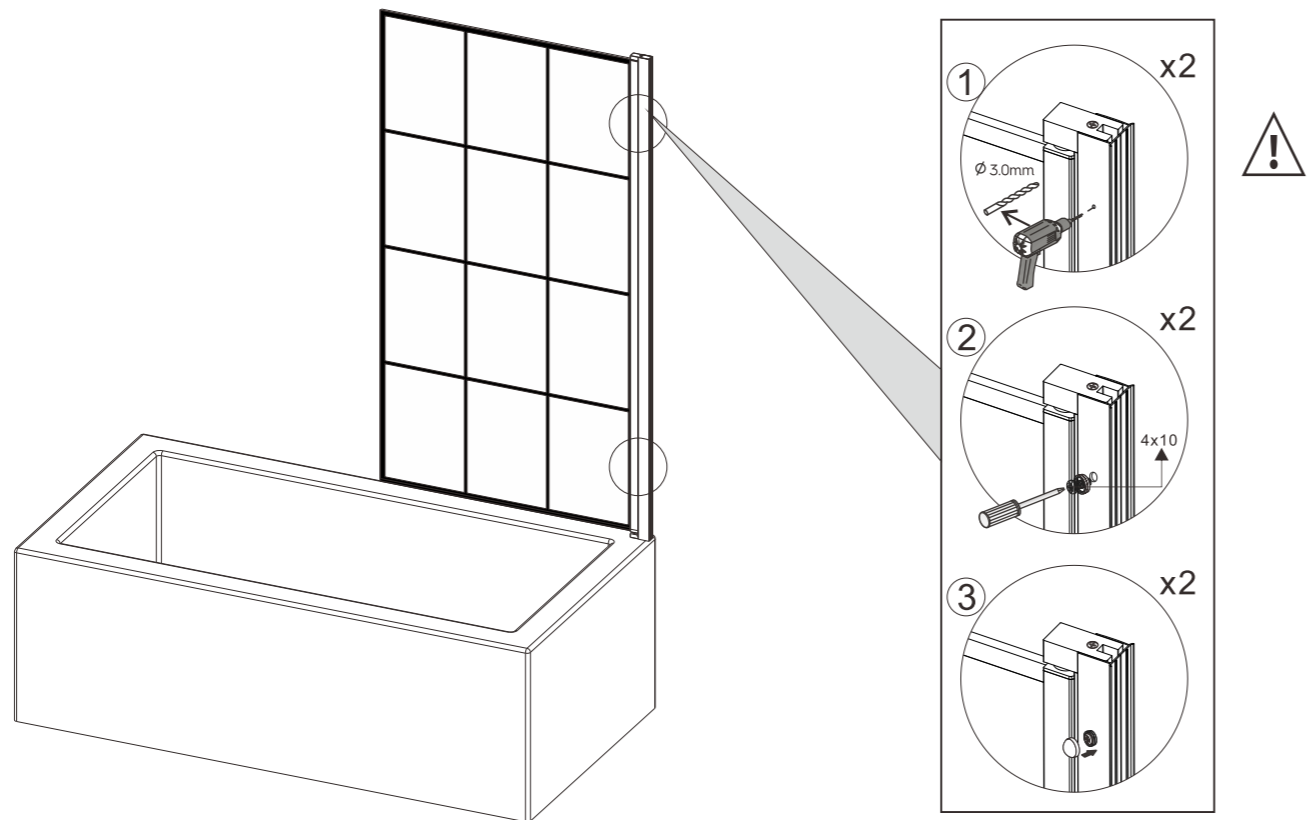
2



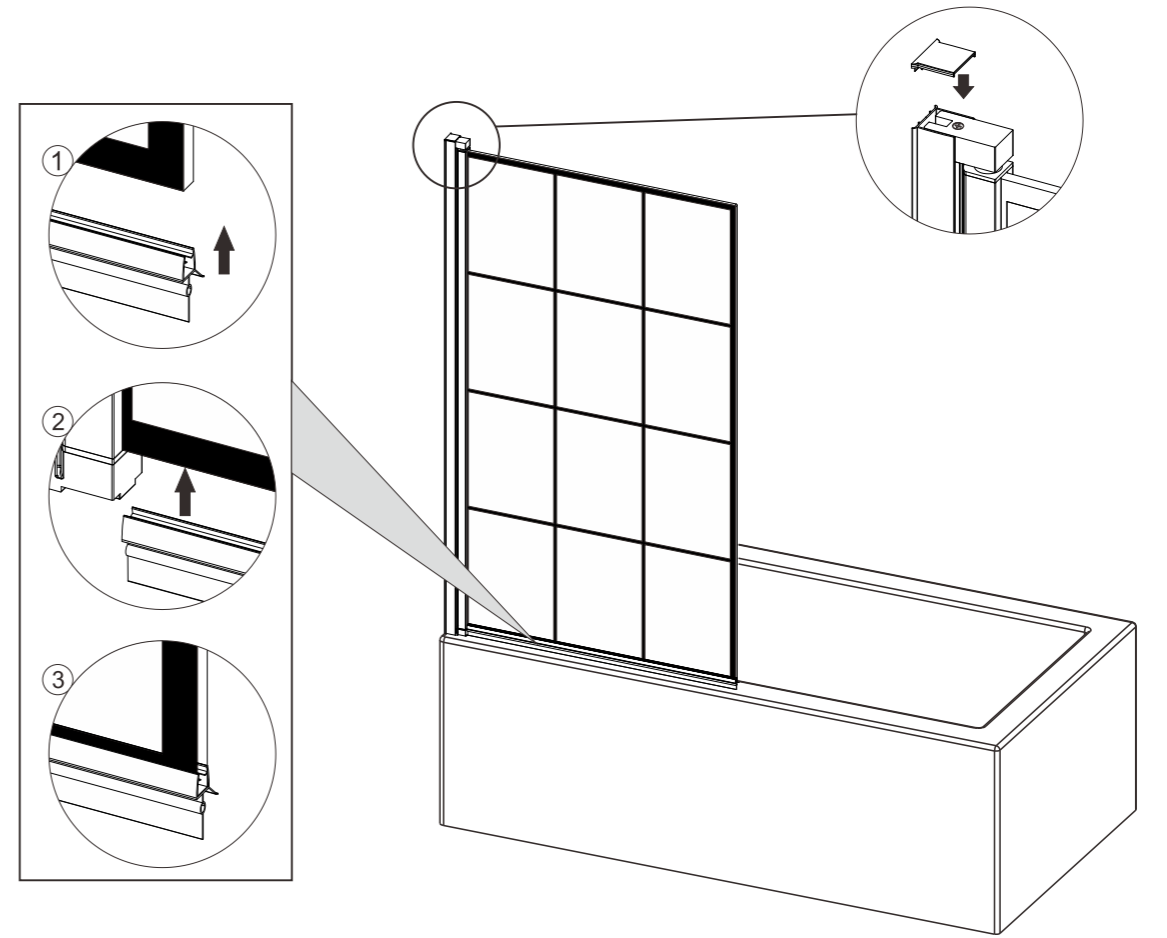
3



4



5



6

