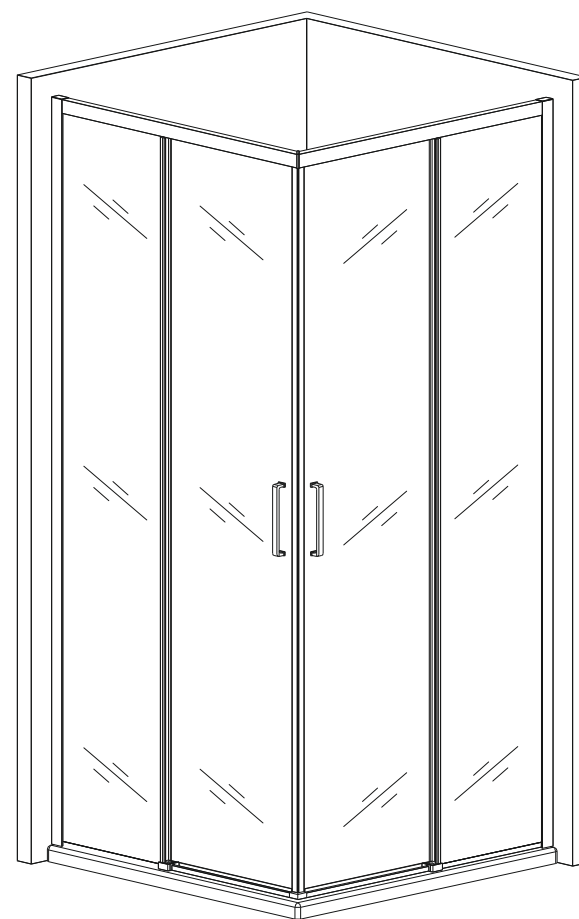


# GINA

ZUHANYKABIN BEÉPÍTÉSI ÚTMUTATÓ



Tisztelt vásárlónk!  
Köszönjük, hogy az általunk forgalmazott zuhanykabint választotta.  
Ahhoz, hogy a termékkel maradéktalanul elégedett legyen, kérjük, tartsa be az alábbi beszerelési és használati utasításokat, a beszerelést bízva a márkaszervizre. Ha kérdése van, forduljon bizalommal a termék forgalmazójához.

Megjegyzés:  
Termékeinket folyamatosan fejlesztjük, ezért apróbb eltérések előfordulhatnak az összeszerelési útmutatóhoz képest. Az esetleges kellemetlenségeikért előre is elnézésüket kérjük.

**Adatlap:**

Méret: 80x80x190 vagy 90x90x190 cm  
Üveg: 6 mm vastag biztonsági  
Minőség: I. osztály  
Származás: P.R.C.  
Anyag: Kabinfal: biztonsági üveg  
Profil: alumínium

### Beépítés előtt....

A kabin összeszerelését mindig bízva szakemberre.  
A munkák megkezdése előtt a beszerelést végző szakember figyelmesen olvassa el ezt a beépítési útmutatót, és ellenőrizze le minden komponens épségét, és meglétét.


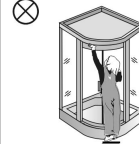
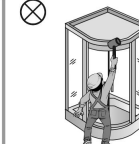
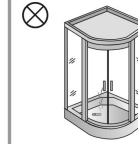



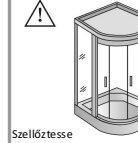
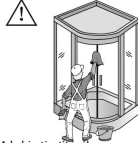
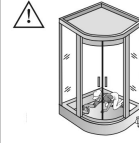
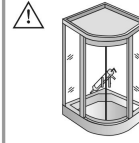
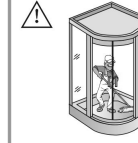
**Figyelem!**

A kabin csomagolását a lehető legnagyobb épségben a telepítés befejeztéig meg kell őrizni!  
Amennyiben bármely komponens hiányzik, vagy sérült, a kabin beépítését NE kezdje meg!

A zuhanykabin fürdőszobai elhelyezése előtt győződjön meg az alapterület vízszintességéről, valamint az oldalfal felületek függőlegességéről –egyenességéről.

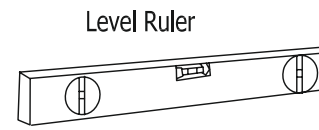
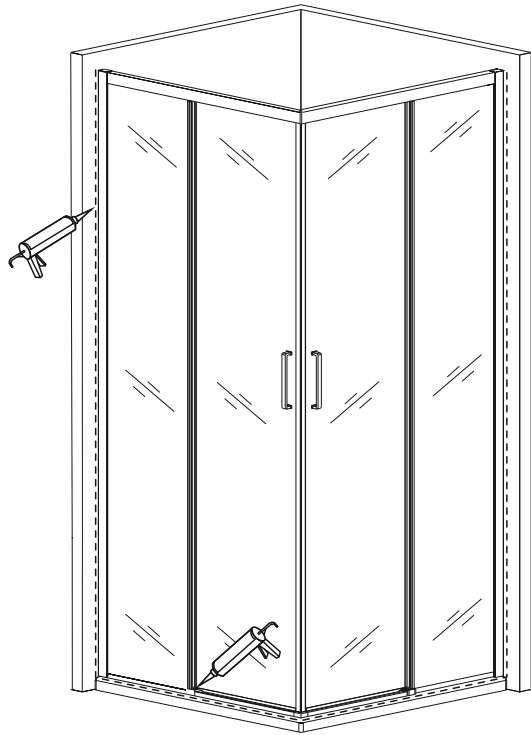
Az üveg alkatrészeket mindig függőlegesen tartva szállítsa!

Az üveg oldalakat soha ne üsse kemény tárgyakkal, óvatosan bánjon vele!

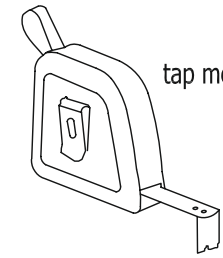
 <p>Kisgyerekek és idős emberek ne használják egyedül, felügyelet nélkül a kabint!</p>	 <p>Ne kapaszkodjanak a kabinajtóba!</p>	 <p>Szereléskor ne használjanak kemény szerszámokat az üveg oldalaknál!</p>	 <p>Ne dohányozzanak a kabinban, tűzveszélyes! A hamu is károsíthatja a kabint!</p>
 <p>Ügyeljen belépéskor, mert a zuhanytálcia peremében megbotolhat!</p>	 <p>Ne tegye a kezét az ajtók közé amikor becsukja, mert megsérülhet!</p>	 <p>Zuhanyzásnál mindig stabilan álljon a lábain, nehogy elcsúszzon!</p>	 <p>Szellőztesse ki a kabint rendszeresen, mert a nedvesség penészt és kellemetlen szagokat okozhat!</p>
 <p>A kabin tisztításához ne használjon maró és karcosító okozó tisztítószereket!</p>	 <p>A tálcia tisztításához ne használjon maró és karcosító okozó tisztítószereket!</p>	 <p>Tömítse megfelelően a zuhanykabint penészgátlós szilikonnal!</p>	 <p>A kabin tisztításakor a szemetet ne tegye a lefolyócsőbe, mert eldugulhat!</p>

### Az összeszerelés lépései:

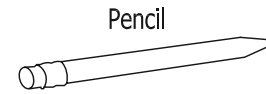
A képeken látható módon szerelje össze a kabint.



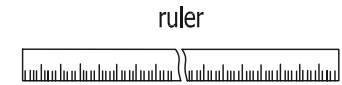
Level Ruler



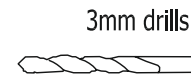
tap measure



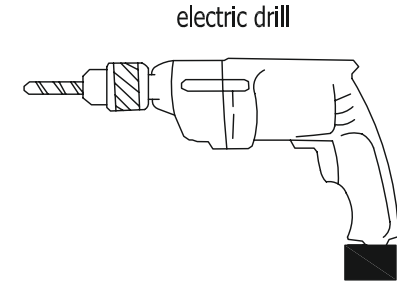
Pencil



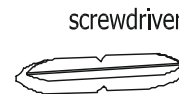
ruler



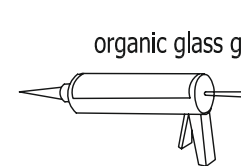
3mm drills



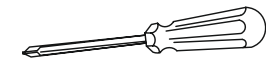
electric drill



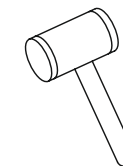
screwdrivers blades



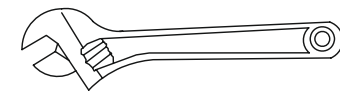
organic glass gun







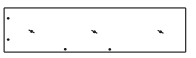






screwdriver








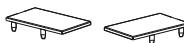




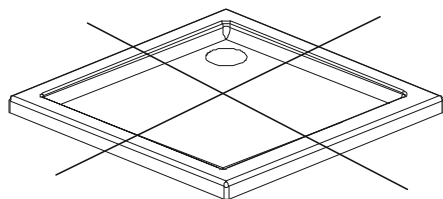
rawhide hammer



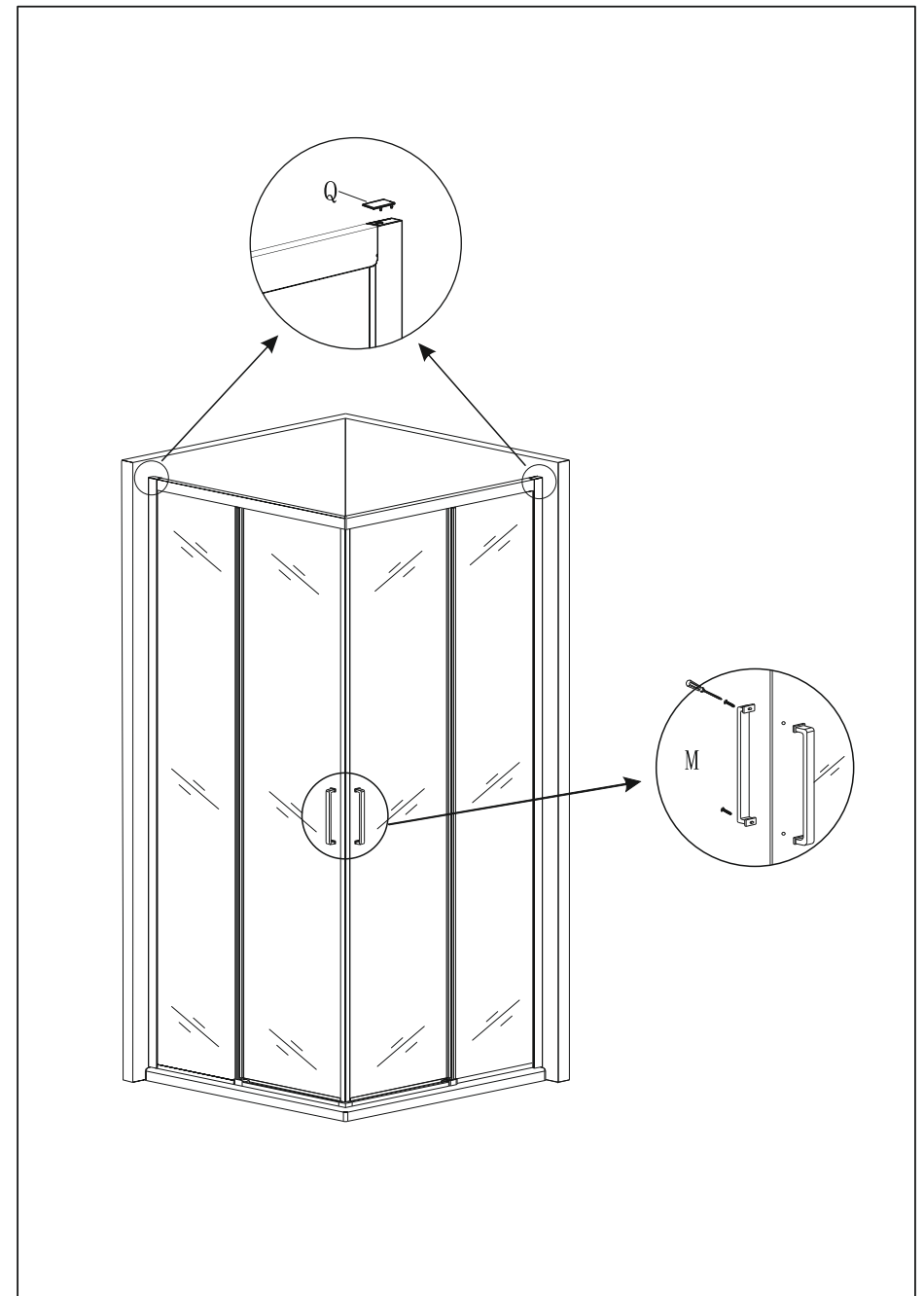
Spanner

A		2
B		2
B3		2
C1		2
D1		2
E1		4
F1		2
G		1
H		2
I		2
I1		2

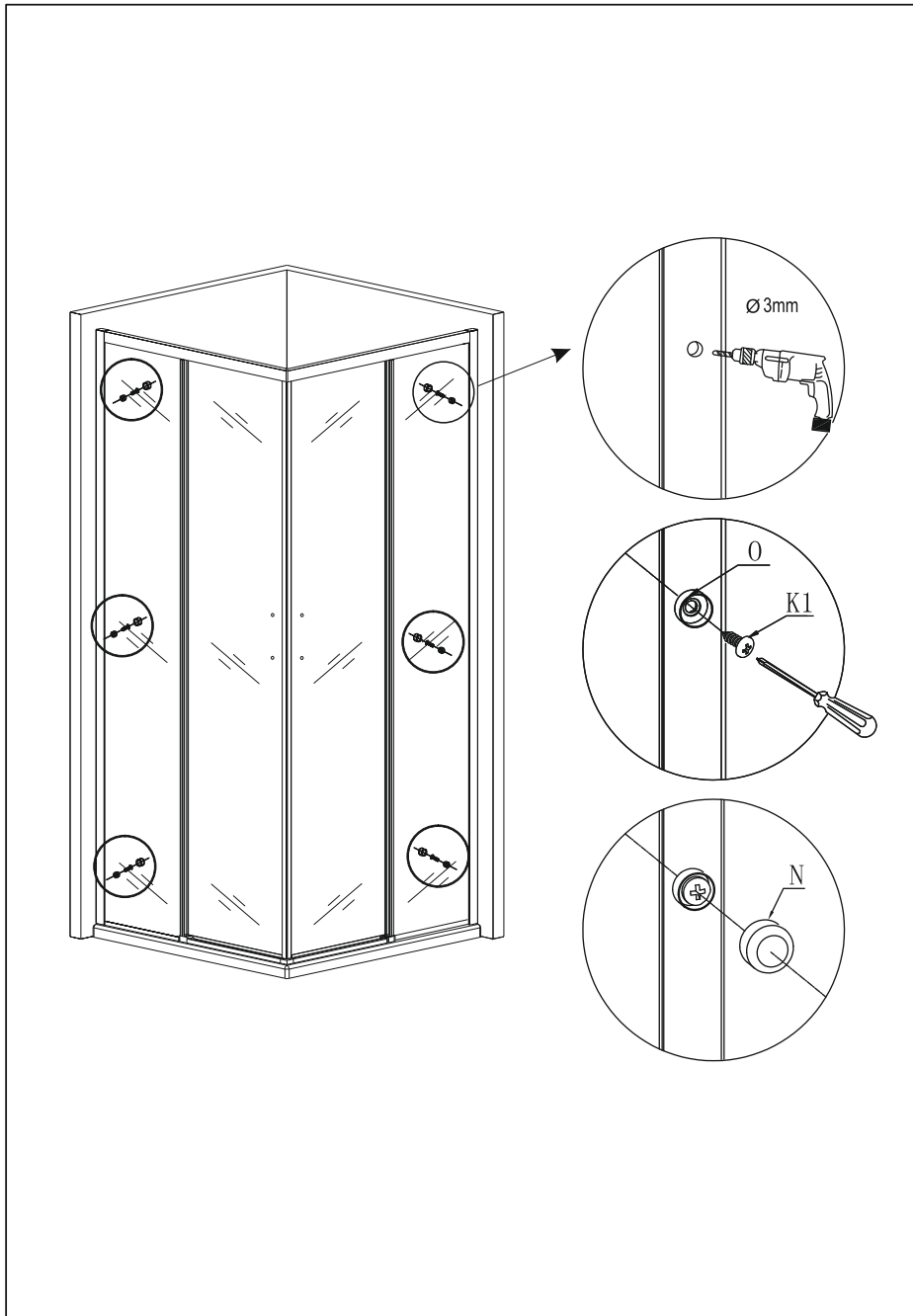
K	 ST4X40	6
K1	 ST4X12	8
K2	 ST4X25	4
L		6
M		2
N		8
O		8
Q		2
Q1		1
R		1



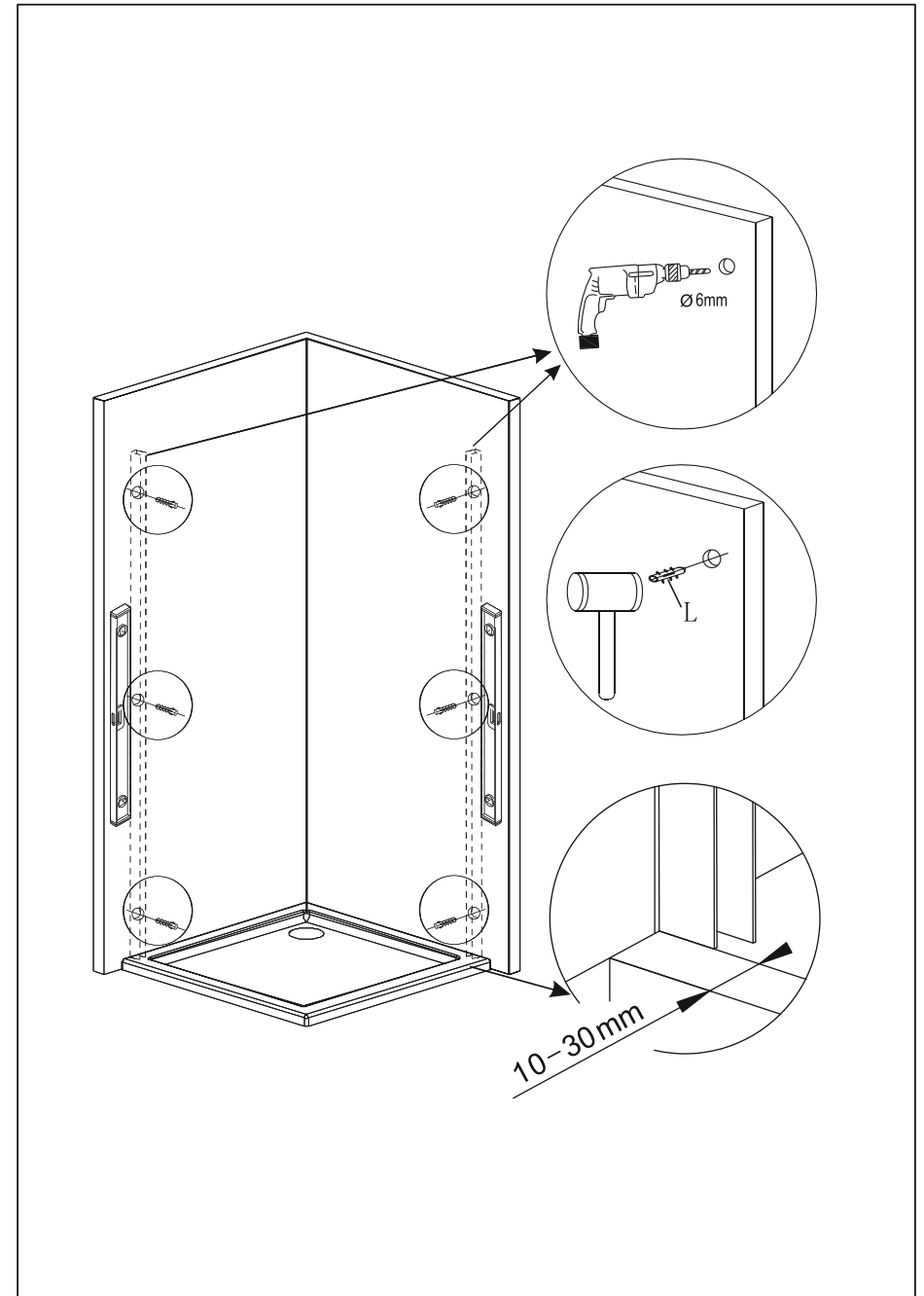
3



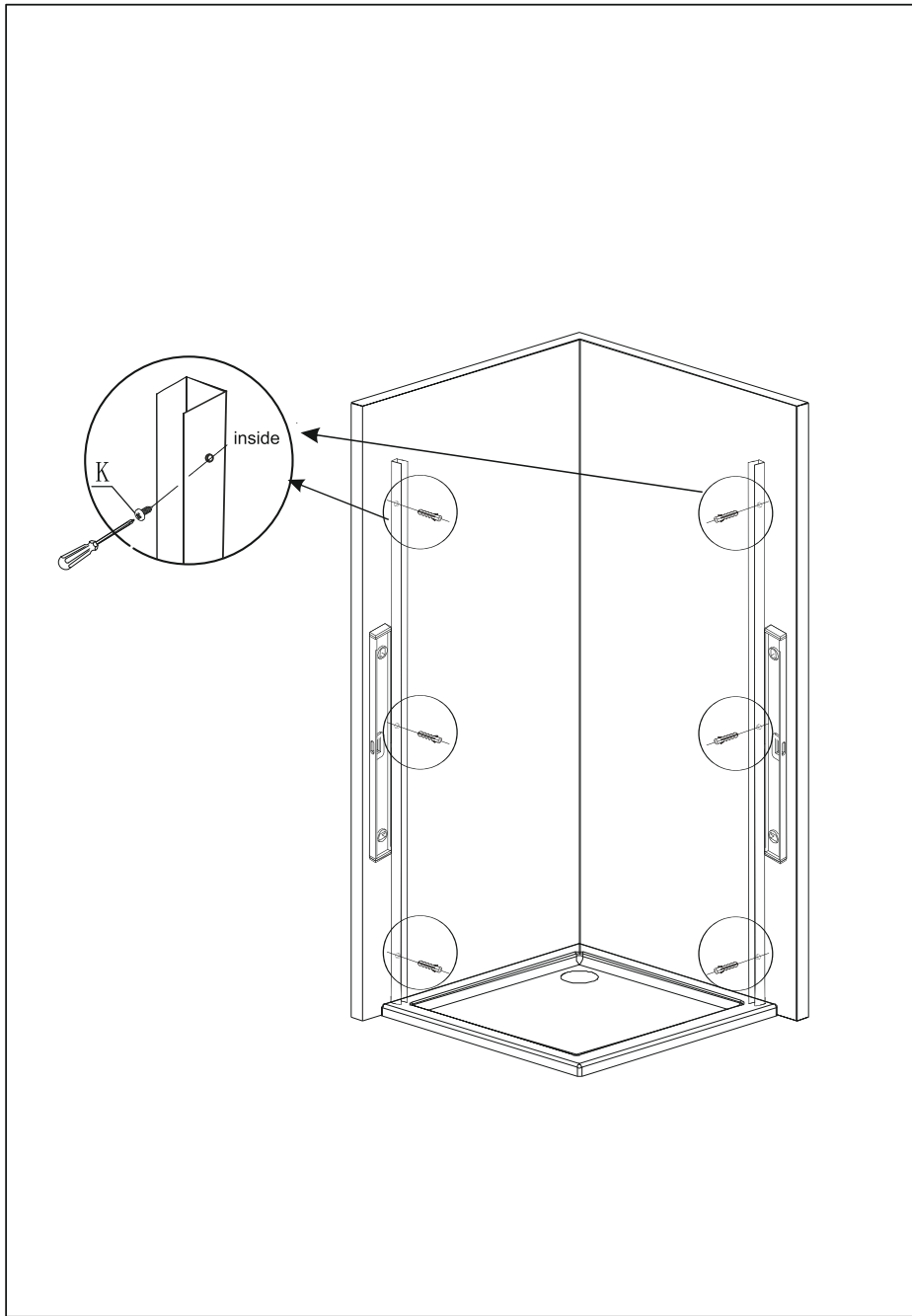
12



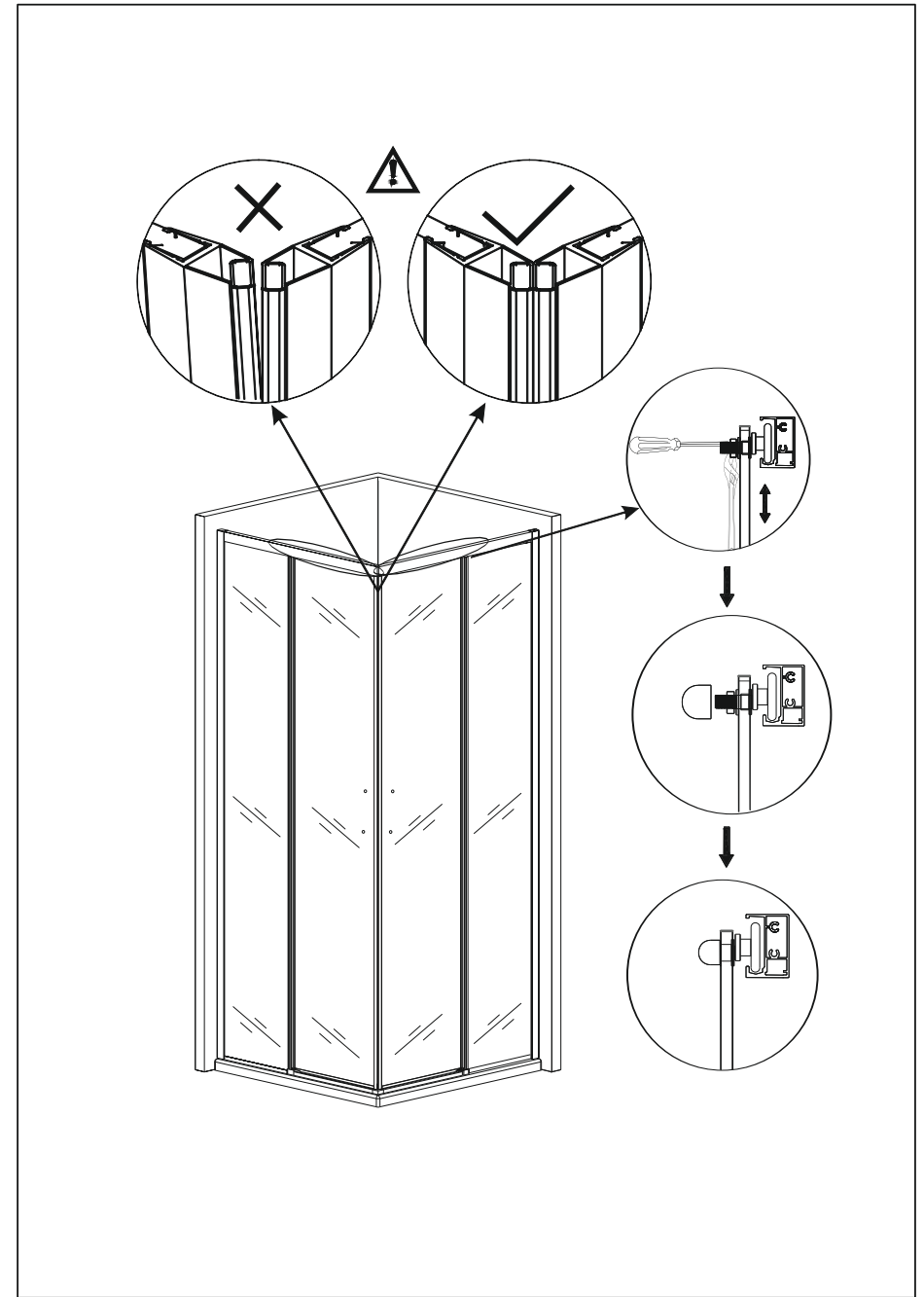
11



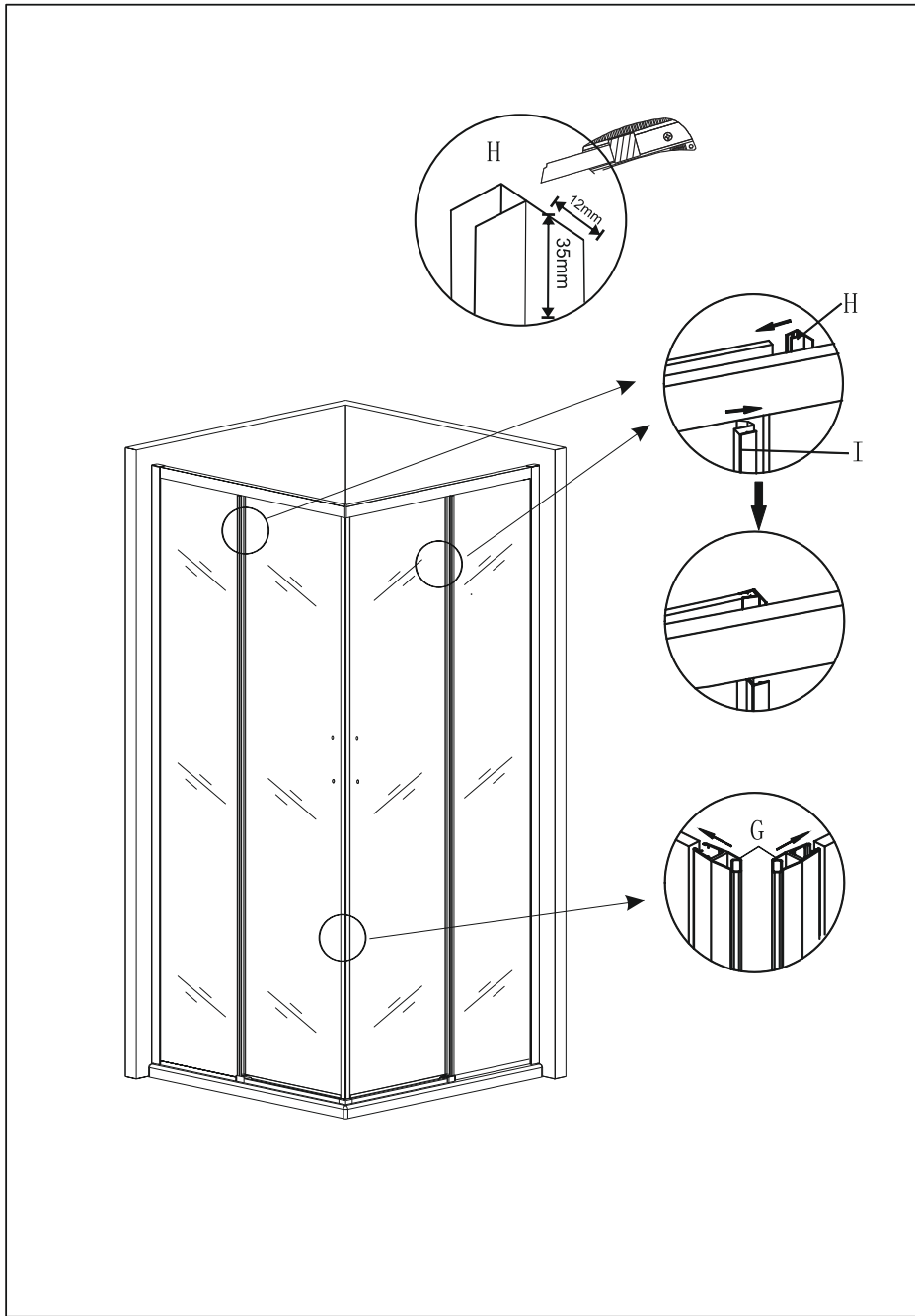
4



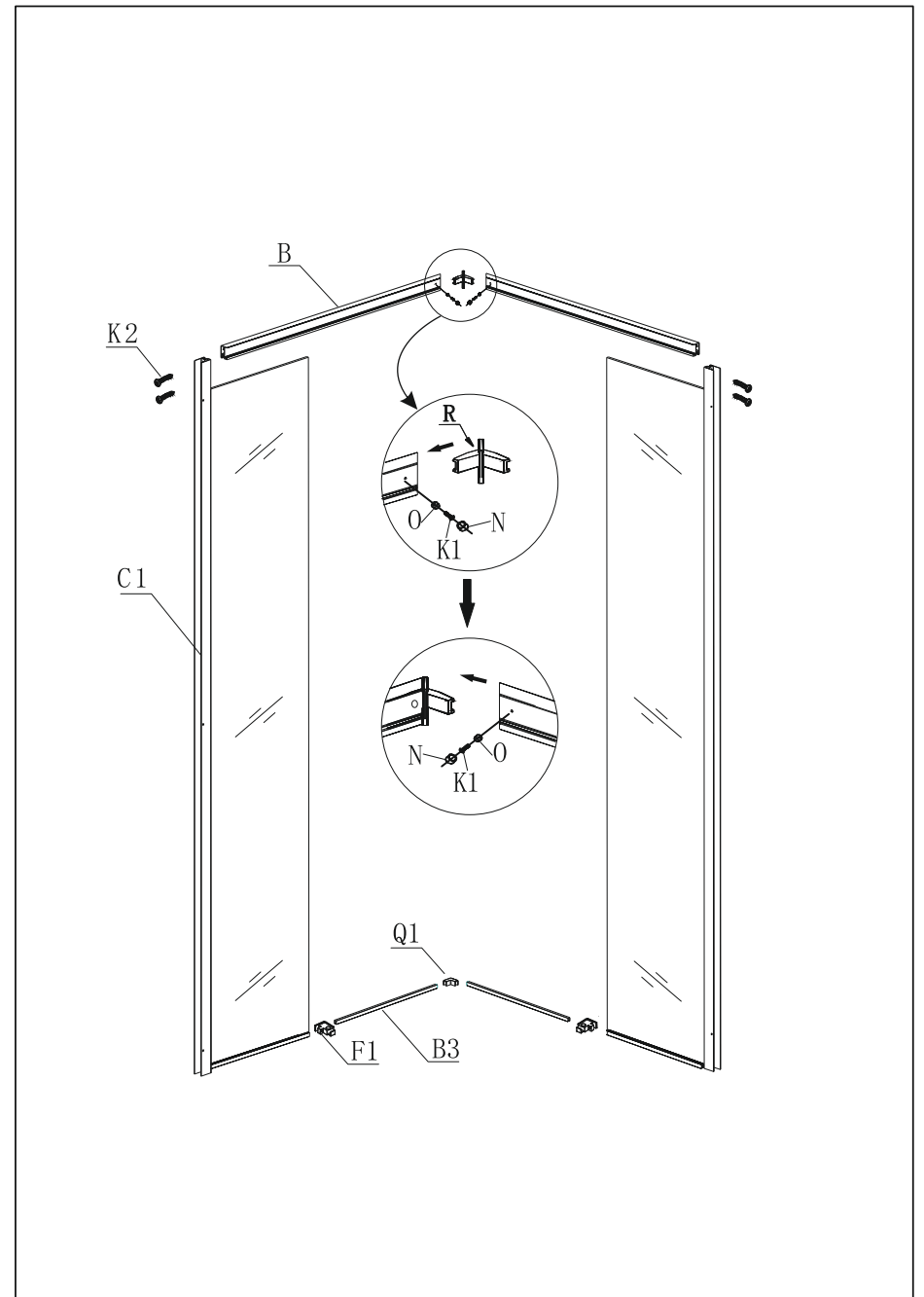
5



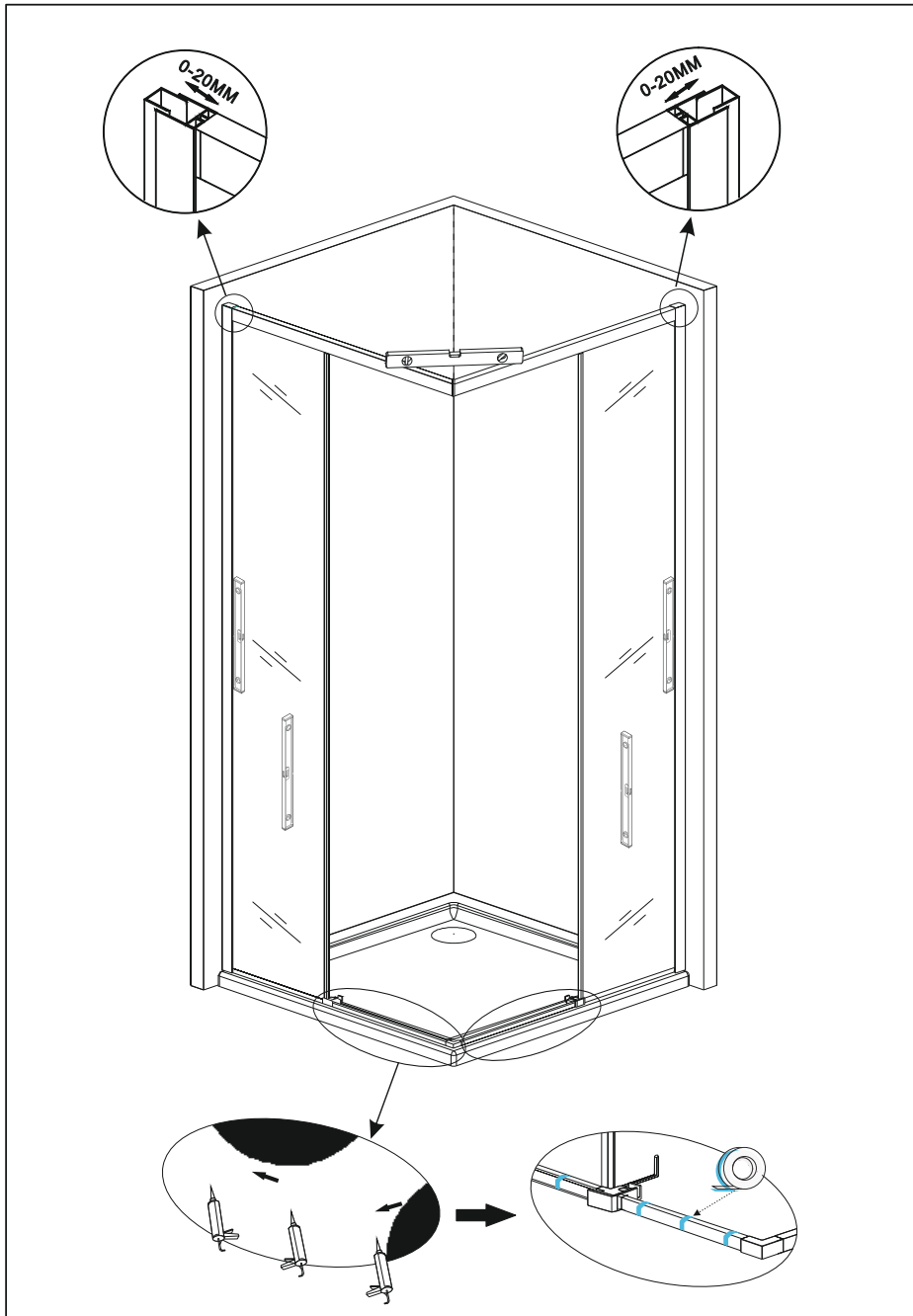
10



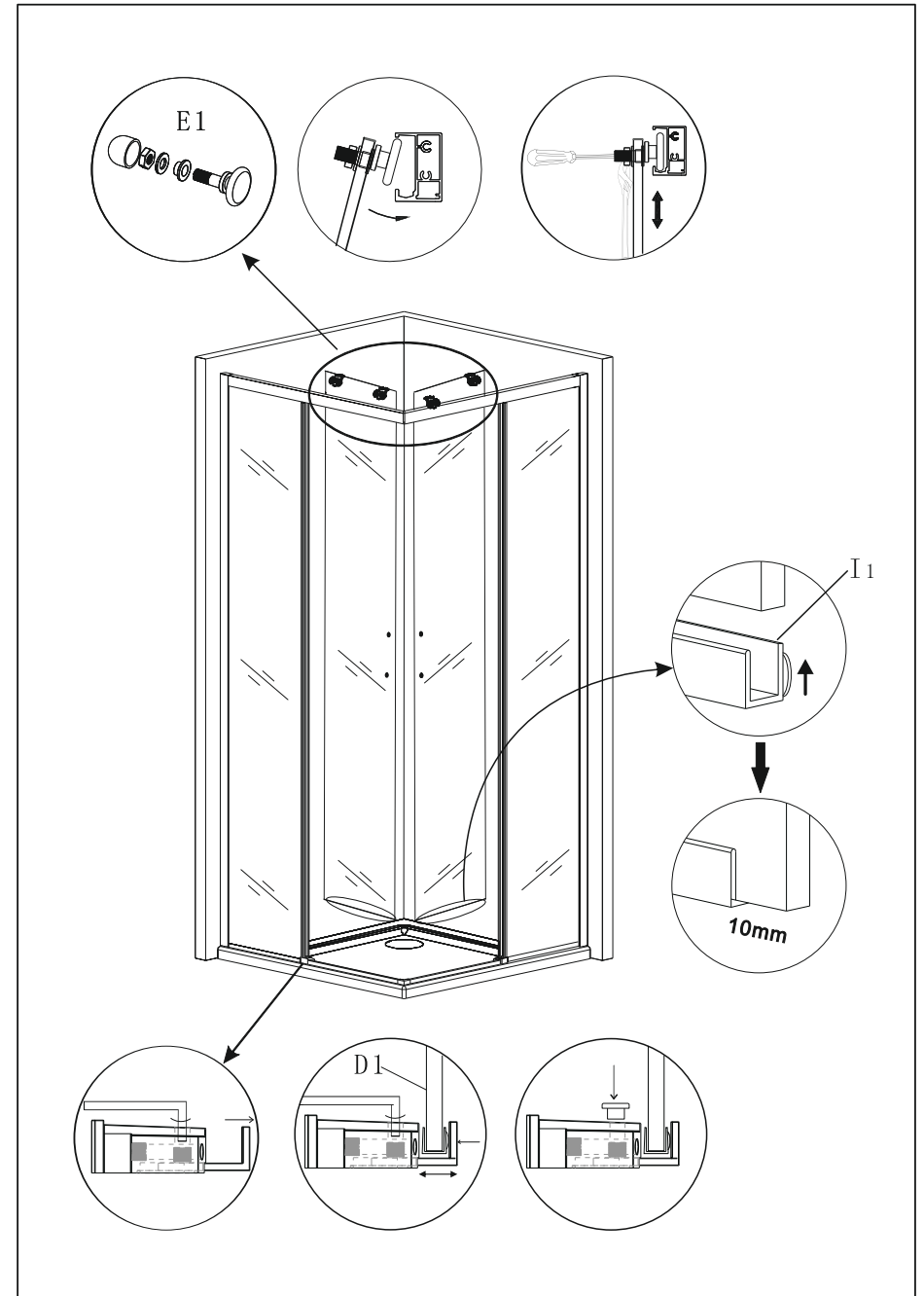
9



6



7



8