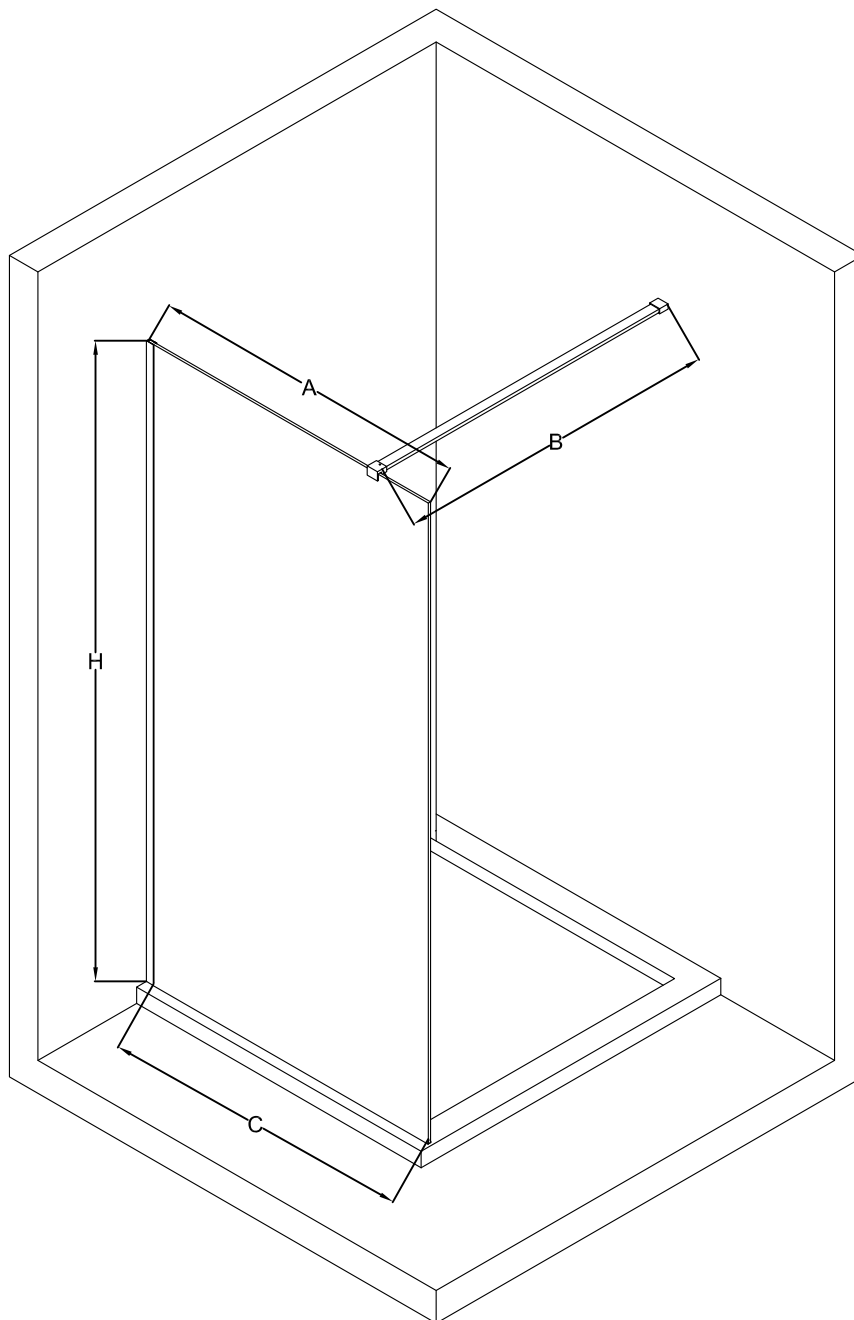


# FELICIA BLACK



A : 90=890-900	C : 90=885	B=1200
100=990-1000	100=985	H=1950
110=1090-1100	110=1085	
120=1190-1200	120=1185	
140=1390-1400	140=1385	