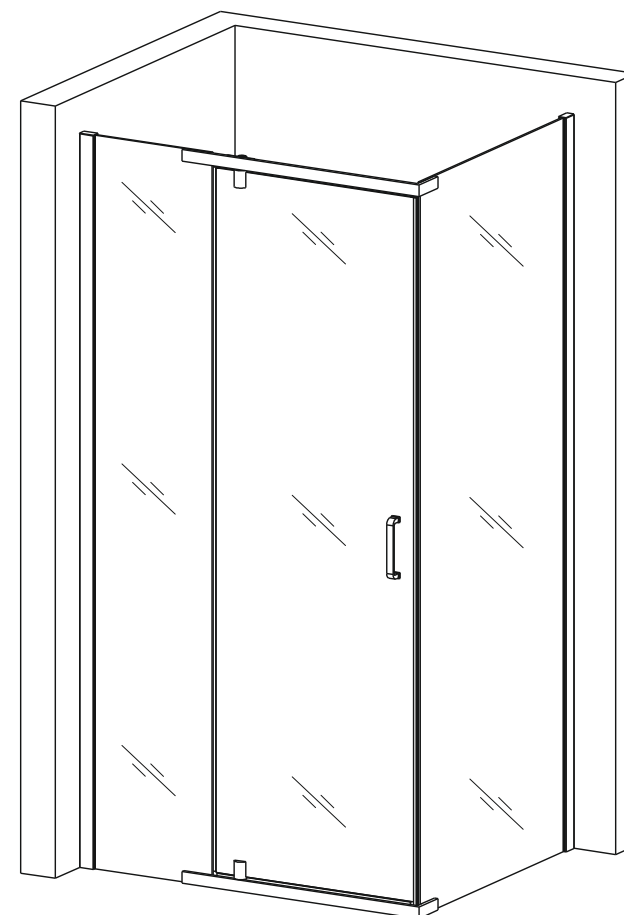


CAROL

ZUHANYKABIN BEÉPÍTÉSI ÚTMUTATÓ



Tisztelt vásárlónk!

Köszönjük, hogy az általunk forgalmazott zuhanykabinot választotta.

Ahhoz, hogy a termékkel maradéktalanul elégedett legyen, kérjük, tartsa be az alábbi beszerelési és használati utasításokat, a beszerelést bízva a márkaszervizre. Ha kérdése van, forduljon bizalommal a termék forgalmazójához.

Megjegyzés:

Termékeinket folyamatosan fejlesztjük, ezért apróbb eltérések előfordulhatnak az összeszerelési útmutatóhoz képest. Az esetleges kellemetlenségeikért előre is elnézésüket kérjük.

Adatlap:

Méret: 80x100x190 vagy 90x90x190 cm

Üveg: 6 mm vastag biztonsági

Minőség: I. osztály

Származás: P.R.C.

Anyag:

Kabinfal: biztonsági üveg

Profil: alumínium

Beépítés előtt....

A kabin összeszerelését mindig bízva szakemberre.

A munkák megkezdése előtt a beszerelést végző szakember figyelmesen olvassa el ezt a beépítési útmutatót, és ellenőrizze le minden komponens épségét, és meglétét.

Figyelem!

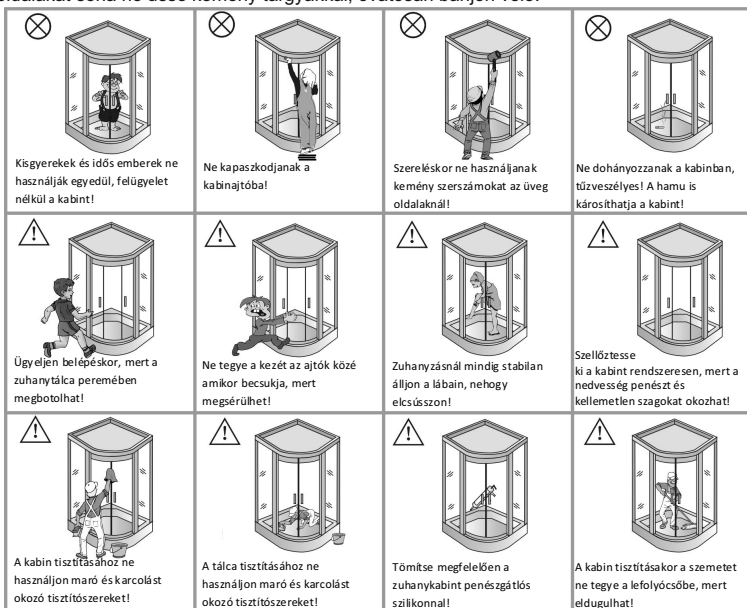
A kabin csomagolását a lehető legnagyobb épségben a telepítés befejeztéig meg kell őrizni!

Amennyiben bármely komponens hiányzik, vagy sérült, a kabin beépítését NE kezdje meg!

A zuhanykabin fürdőszobai elhelyezése előtt győződjön meg az alapterület vízszintességéről, valamint az oldalfal felületek függőlegességéről –egyenességéről.

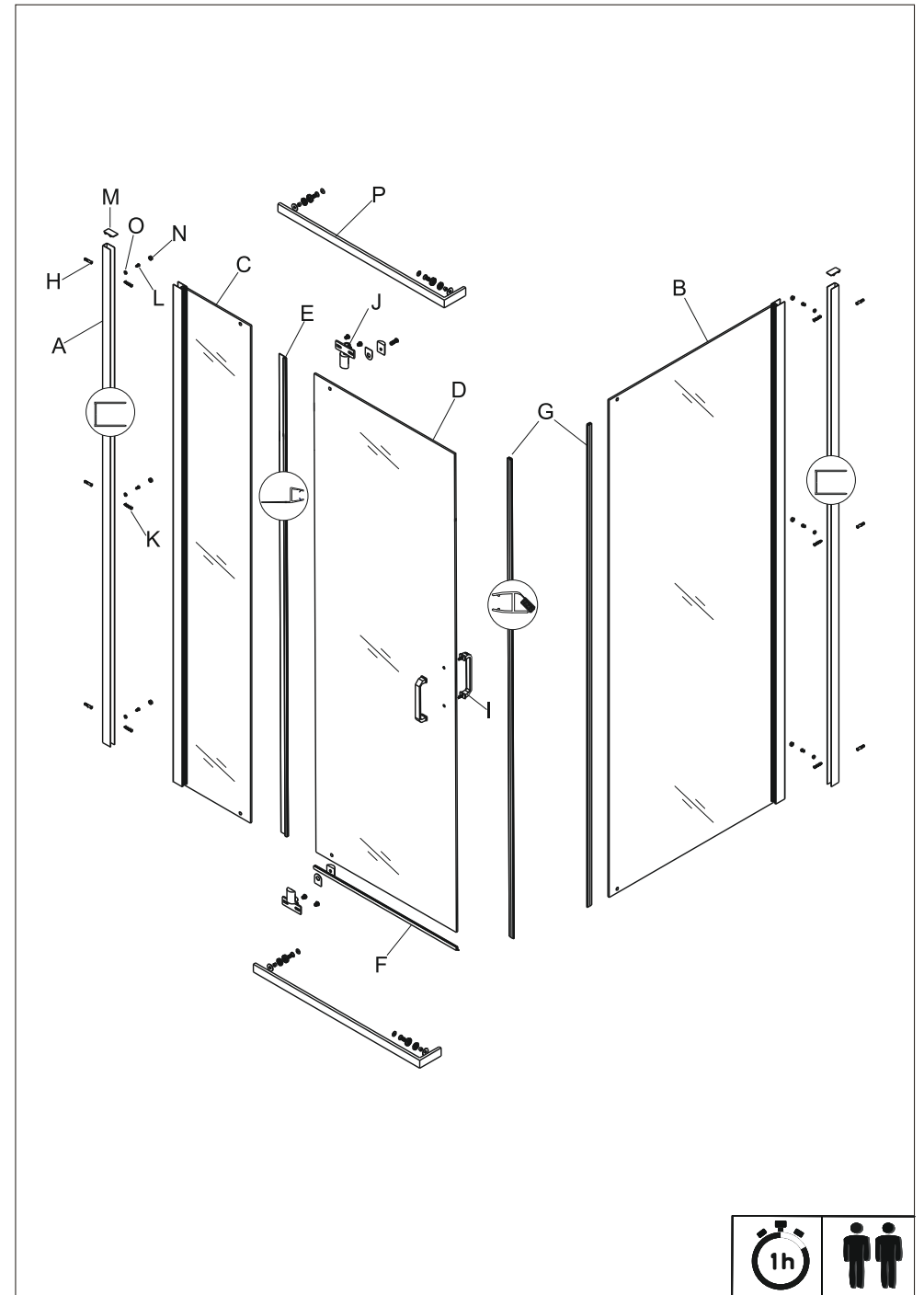
Az üveg alkatrészeket mindig függőlegesen tartva szállítsa!

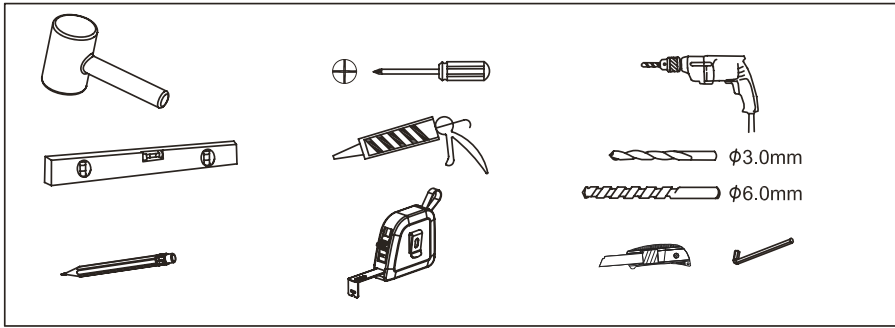
Az üveg oldalakat soha ne üsse kemény tárgyakkal, óvatosan bánjon vele!



Az összeszerelés lépései:

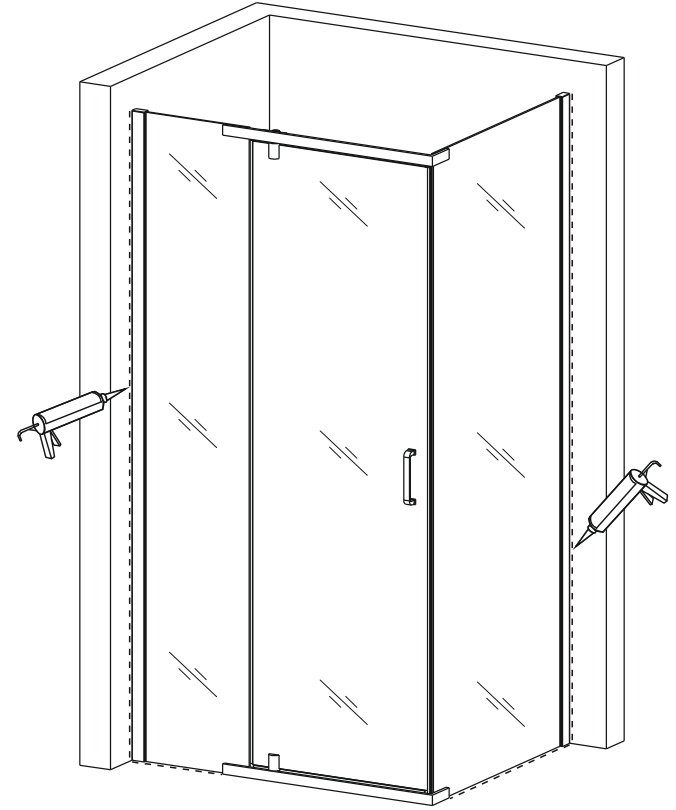
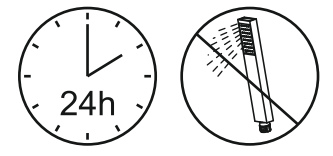
A képeken látható módon szerelje össze a kabin.

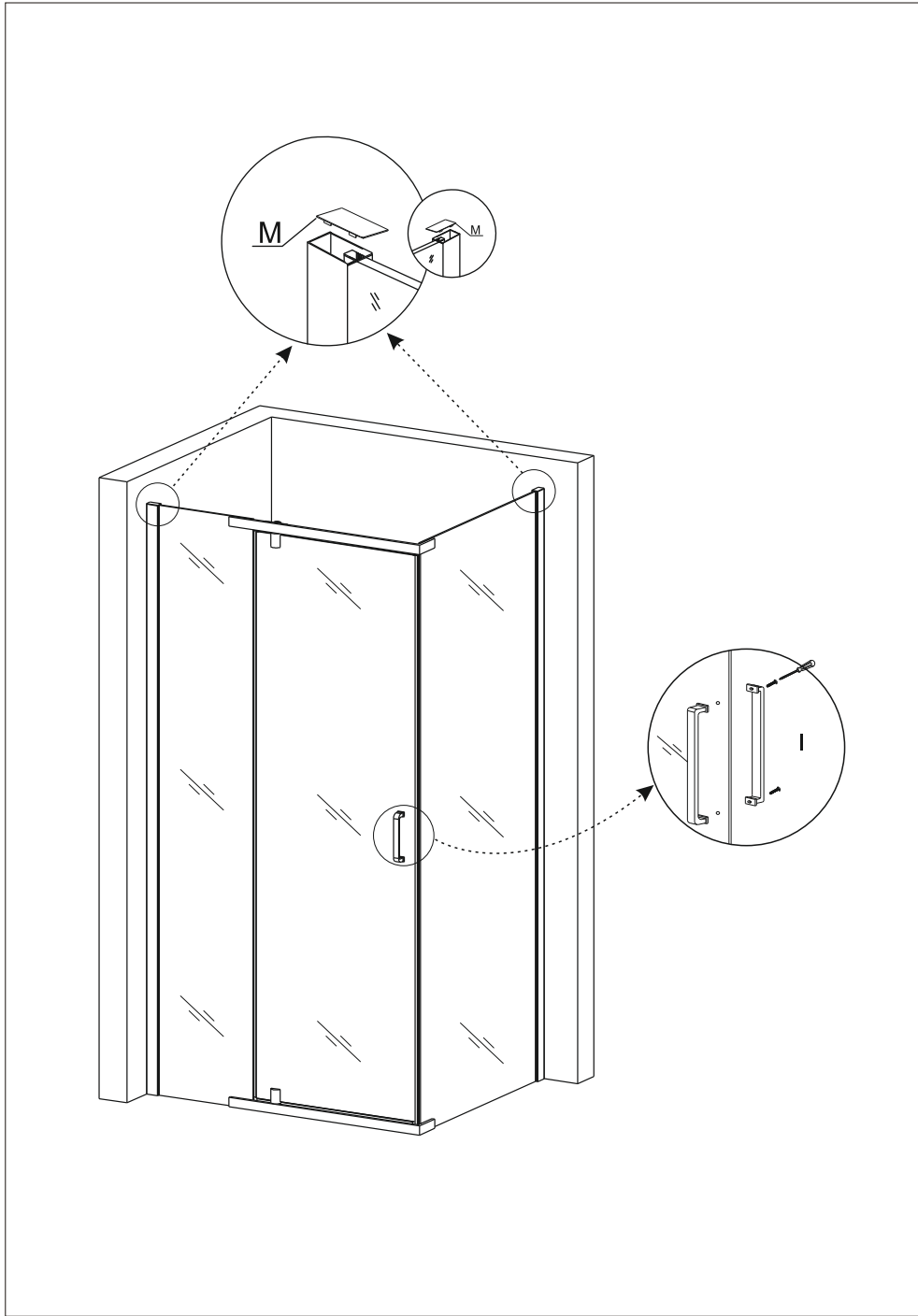




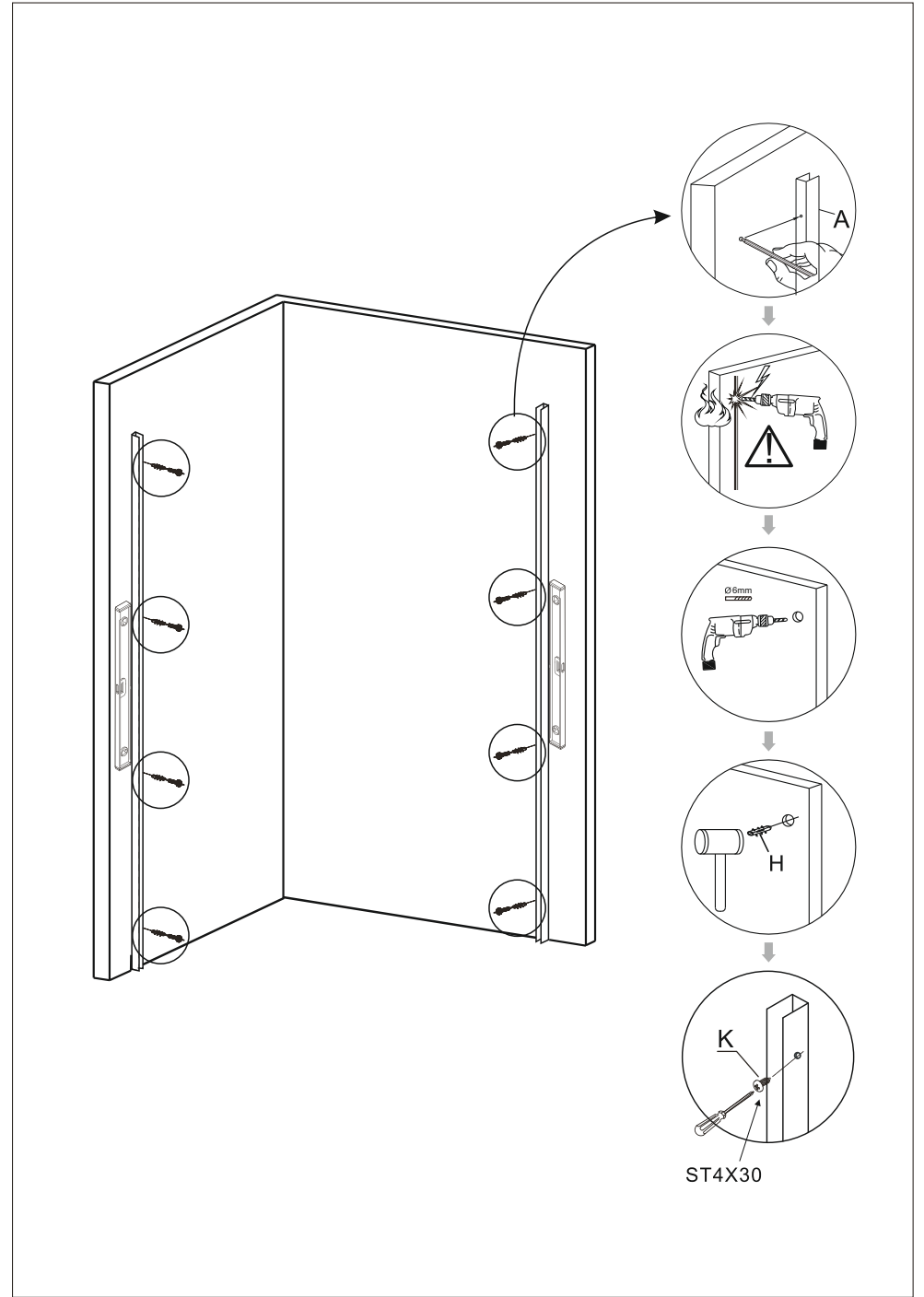
A		2
B		1
C		1
D		1
E		1
F		1
G		1
H		6

I		1
J		2
K		6
L		6
M		2
N		6
O		6
P		2

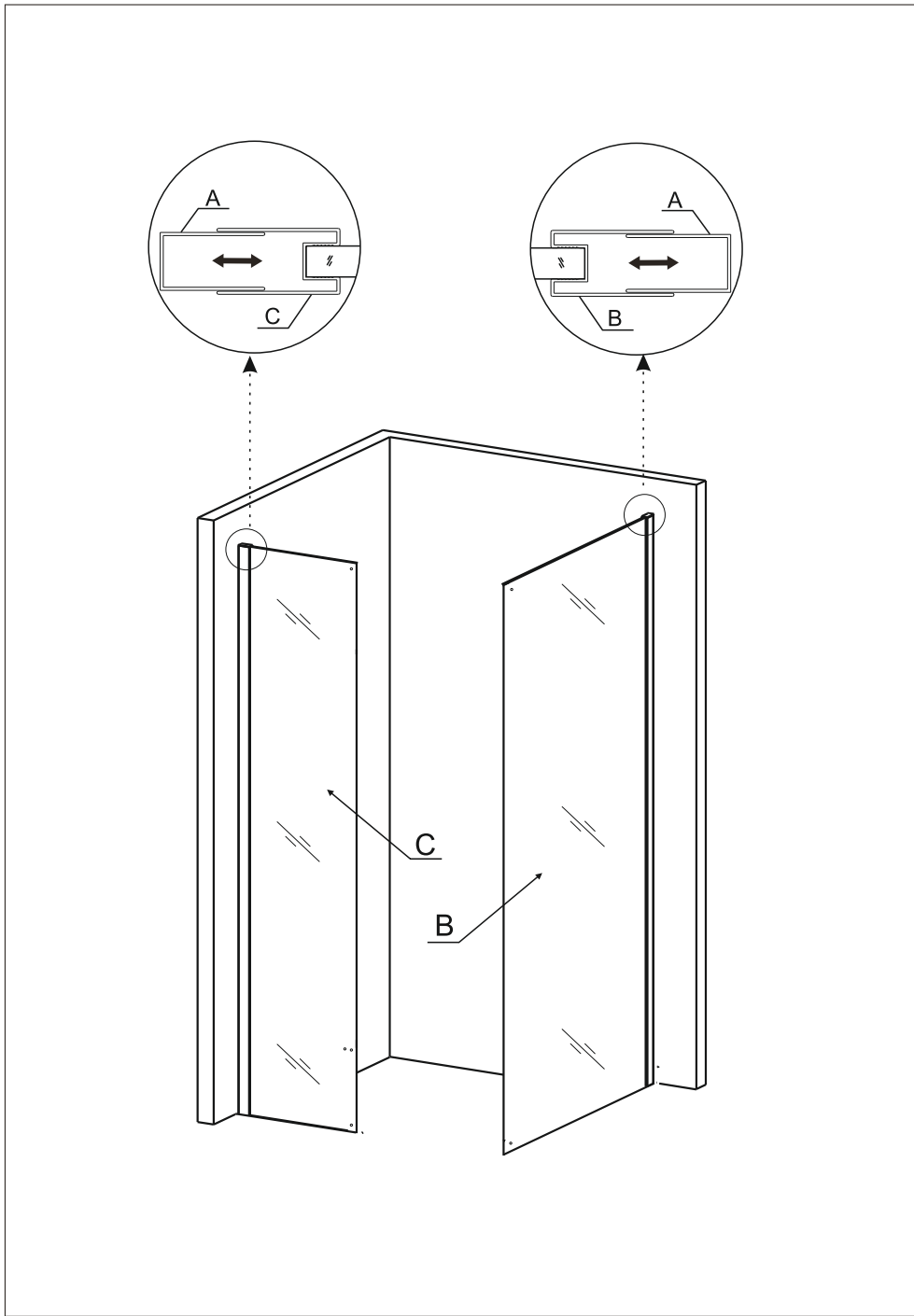




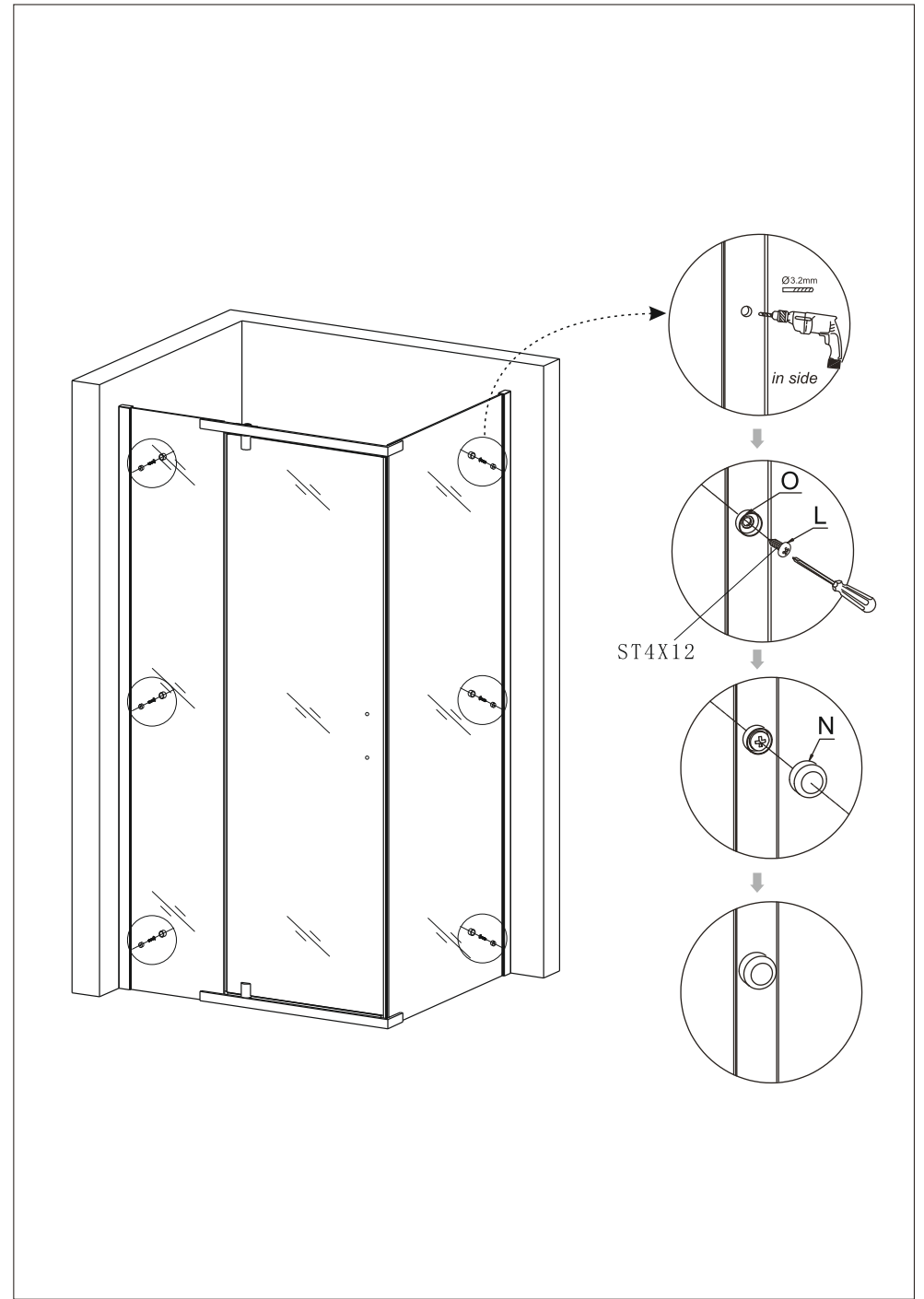
11



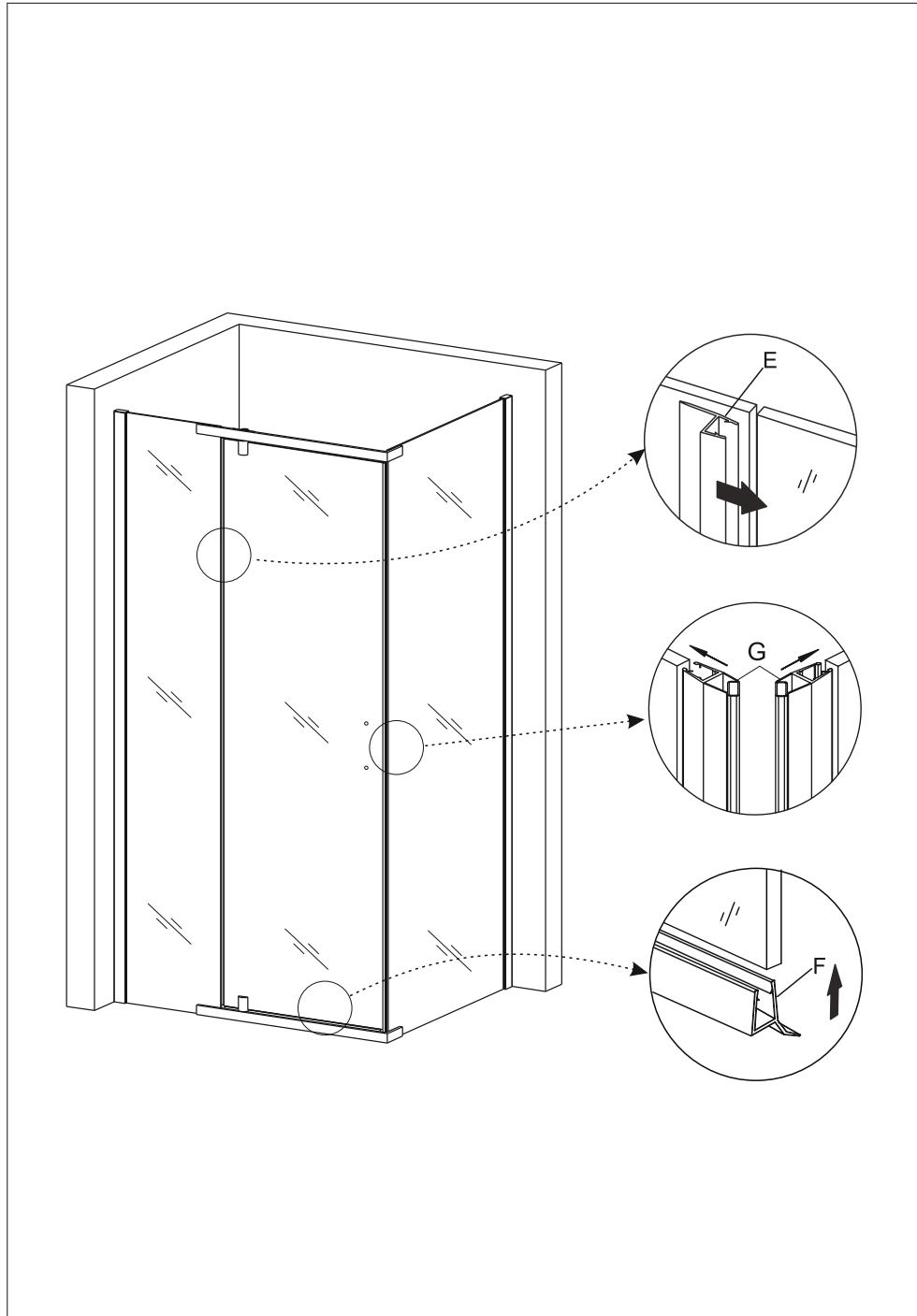
4



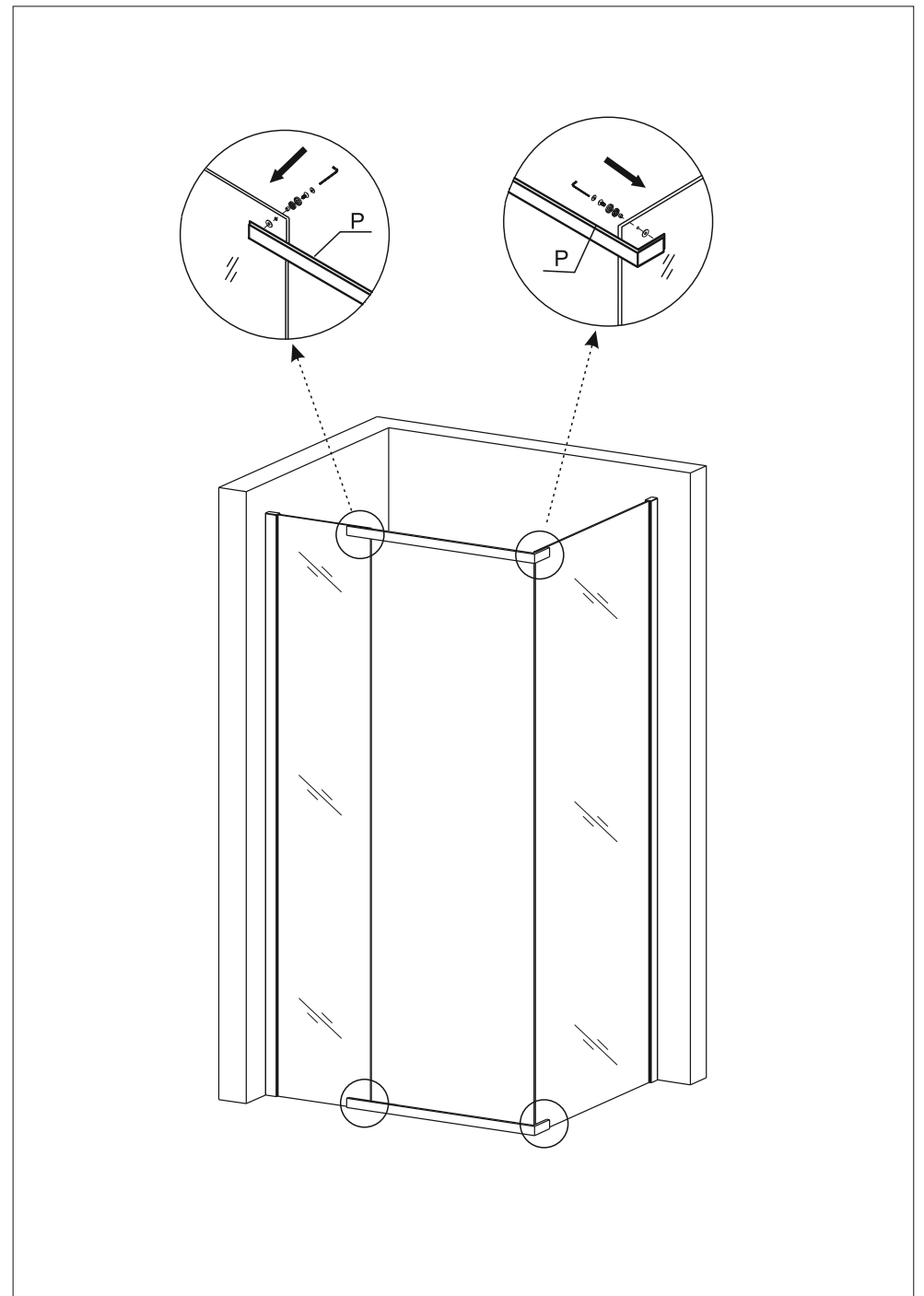
5



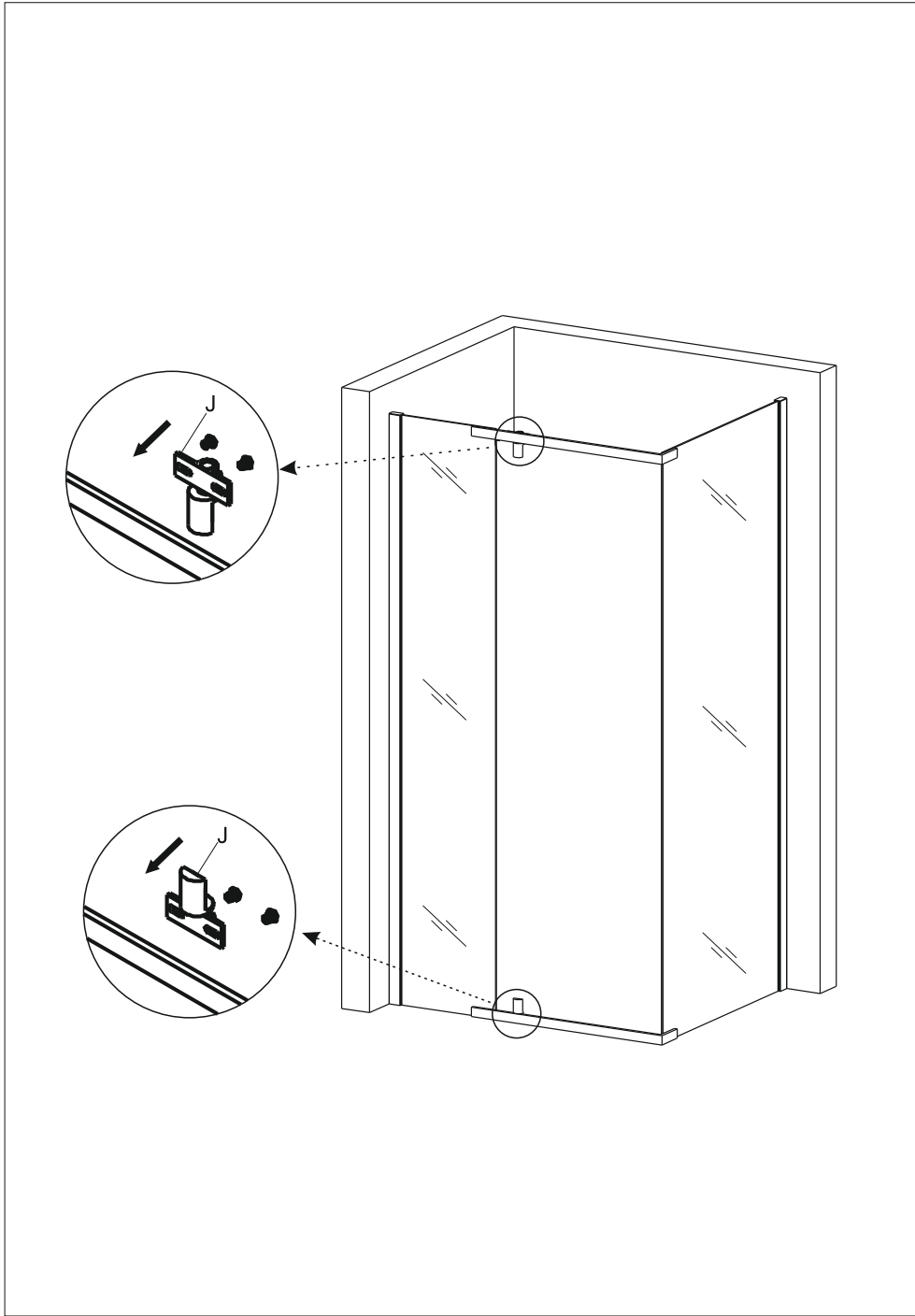
10



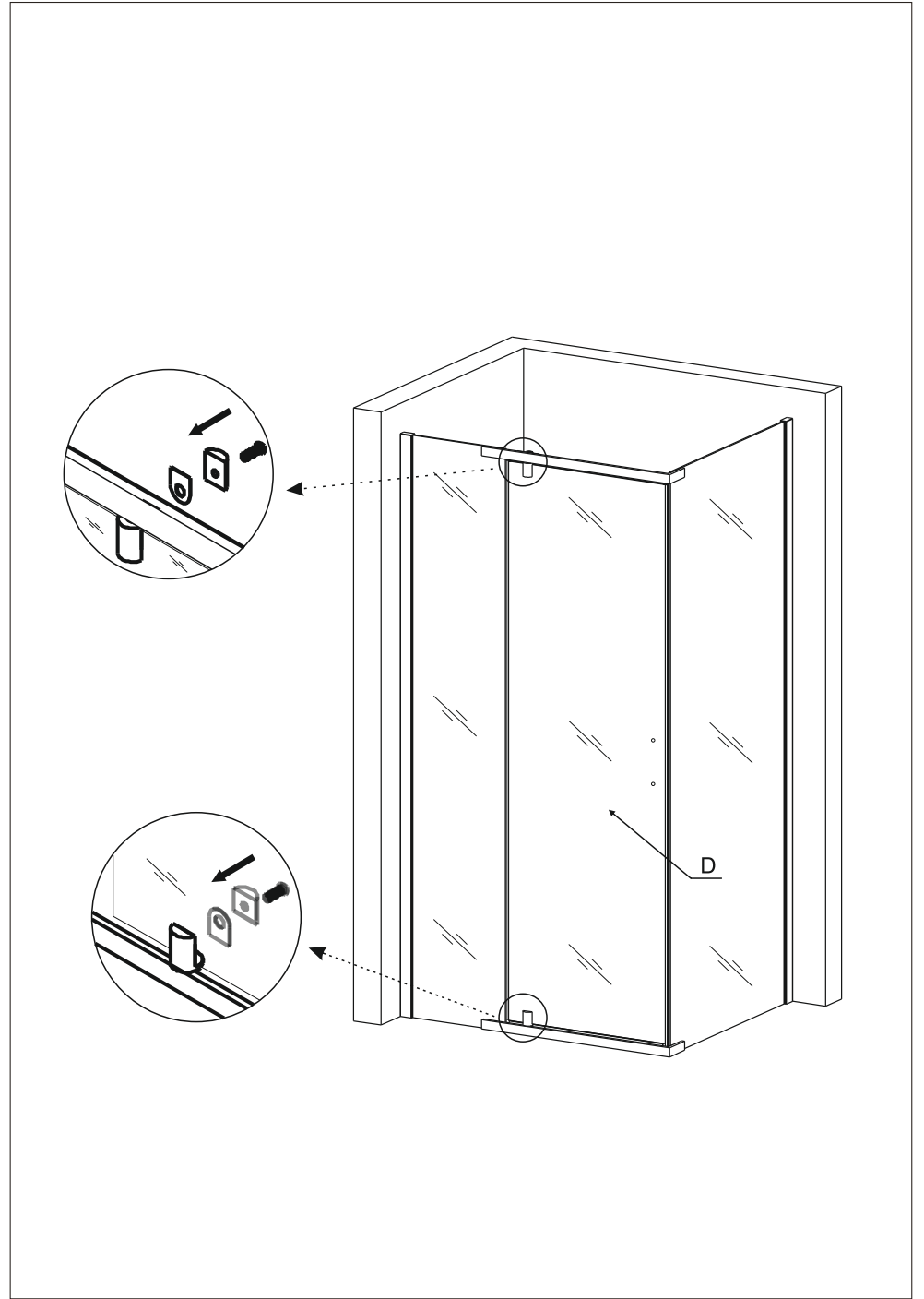
9



6



7



8