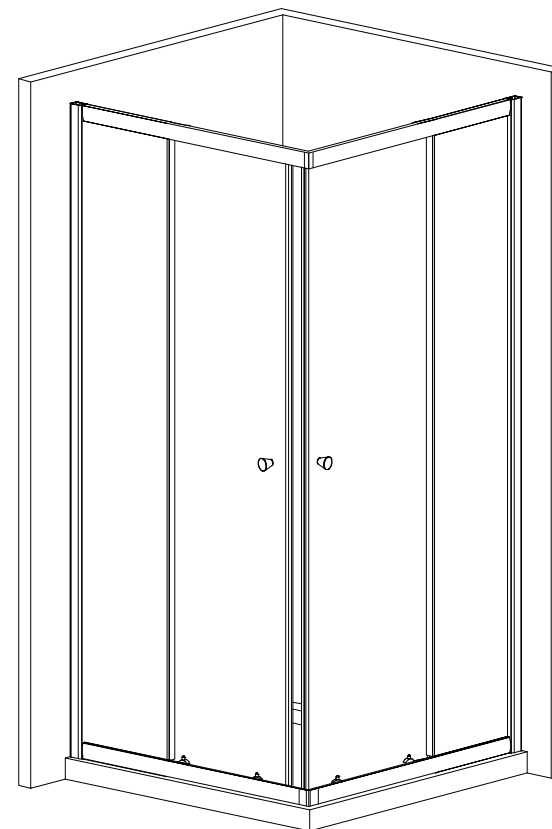
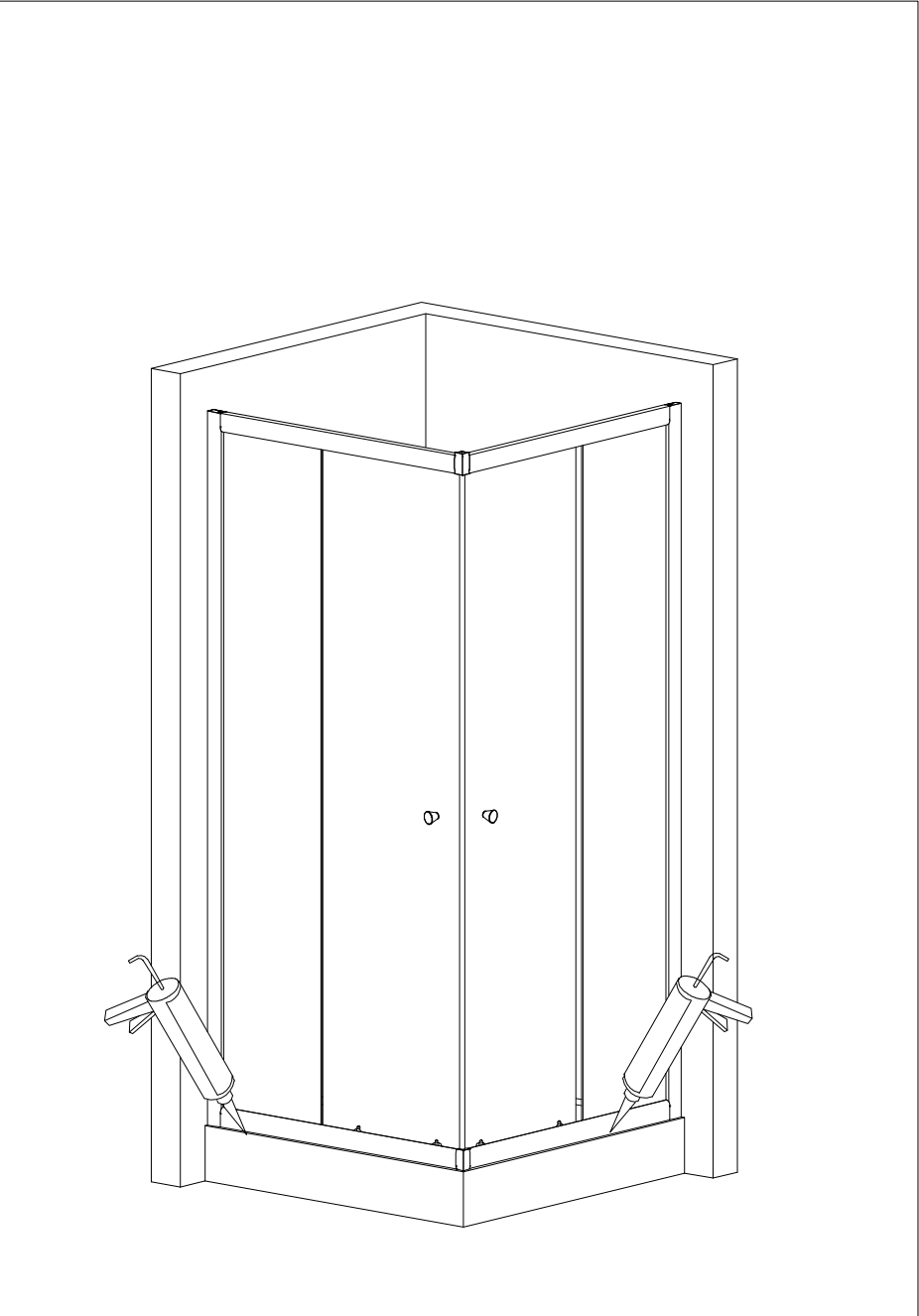


AMBON

ZUHANYKABIN BEÉPÍTÉSI ÚTMUTATÓ





Tisztelt vásárlónk!
Köszönjük, hogy az általunk forgalmazott zuhanykabint választotta.
Ahhoz, hogy a termékkel maradéktalanul elégedett legyen, kérjük, tartsa be az alábbi beszerelési és használati utasításokat, a beszerelést bízva a márkaszervizre. Ha kérdése van, forduljon bizalommal a termék forgalmazójához.

Megjegyzés:
Termékeinket folyamatosan fejlesztjük, ezért apróbb eltérések előfordulhatnak az összeszerelési útmutatóhoz képest. Az esetleges kellemetlenségekért előre is elnézésüket kérjük.

Adatlap:

Méret: 80x80x190 vagy 90x90x190 cm
Üveg: 5 mm vastag biztonsági
Minőség: I. osztály
Szarmazás: P.R.C.

Anyag: Kabinfal: biztonsági üveg
Profil: alumínium

Beépítés előtt...

A kabin összeszerelését mindig bízva szakemberre.
A munkák megkezdése előtt a beszerelést végző szakember figyelmesen olvassa el ezt a beépítési útmutatót, és ellenőrizze le minden komponens épségét, és meglétét.

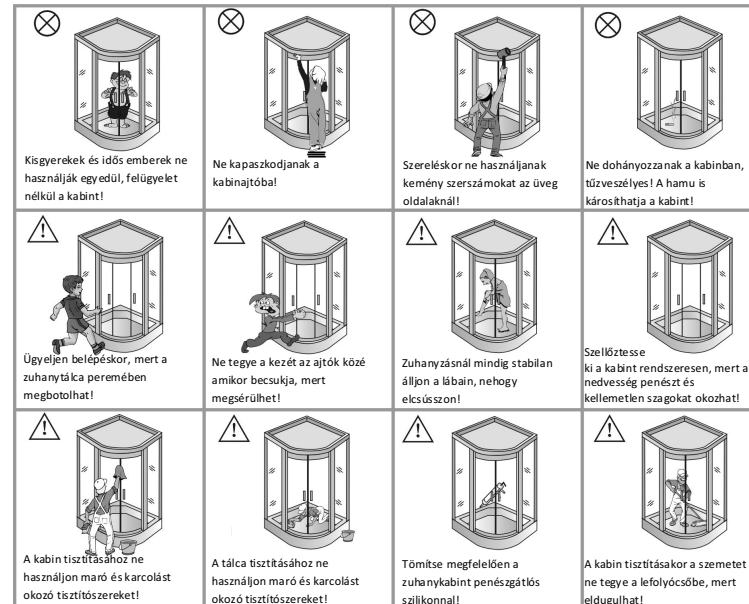
Figyelem!

A kabin csomagolását a lehető legnagyobb épségben a telepítés befejeztéig meg kell őrizni!
Amennyiben bármely komponens hiányzik, vagy sérült, a kabin beépítését NE kezdje meg!

A zuhanykabin fürdőszobai elhelyezése előtt győződjön meg az alapterület vízszintességéről, valamint az oldalfal felületek függőlegességéről –egyenességéről.

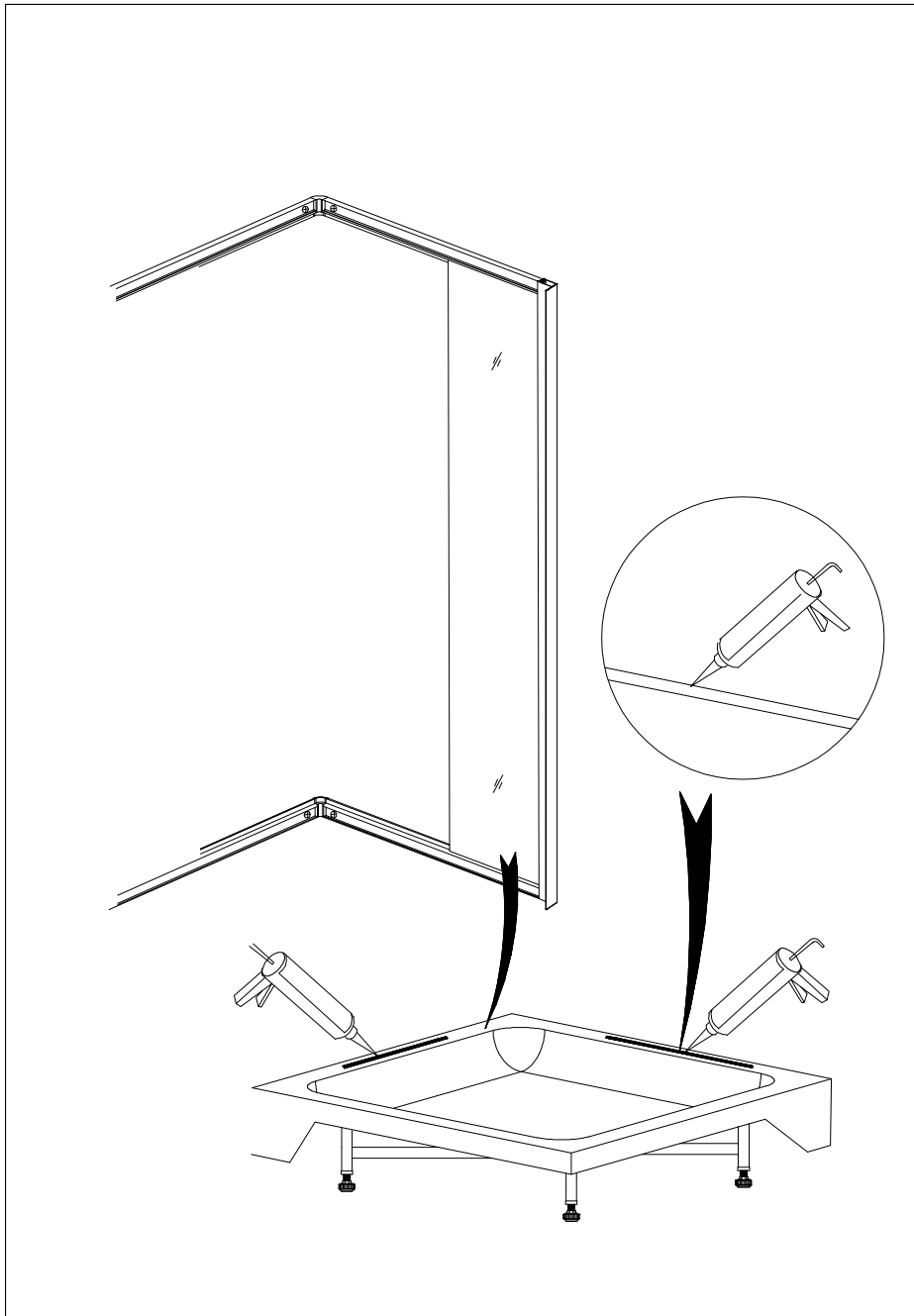
Az üveg alkatrészeket mindig függőlegesen tartva szállítsa!

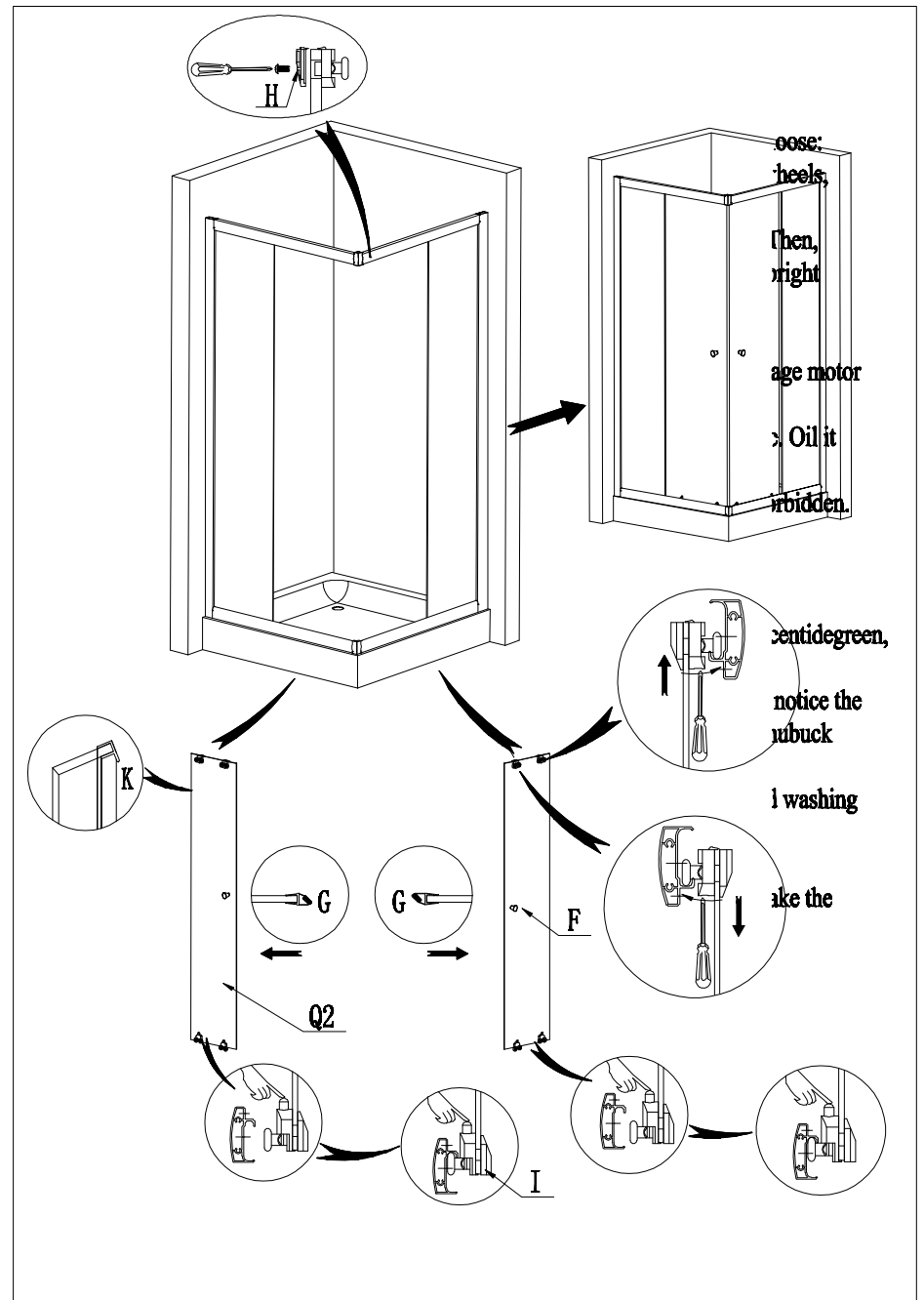
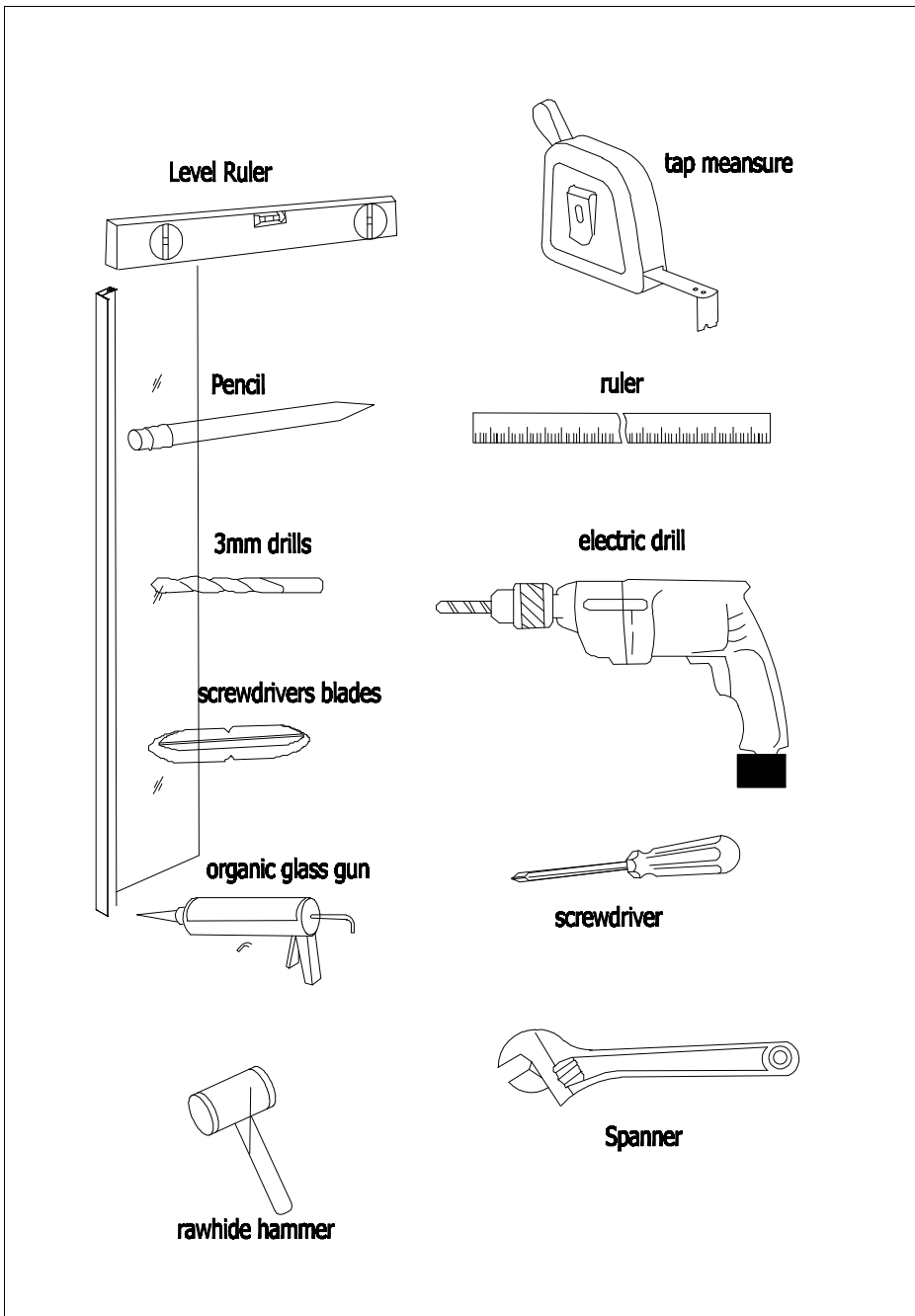
Az üveg oldalakat soha ne üsse kemény tárgyakkal, óvatosan bánjon vele!

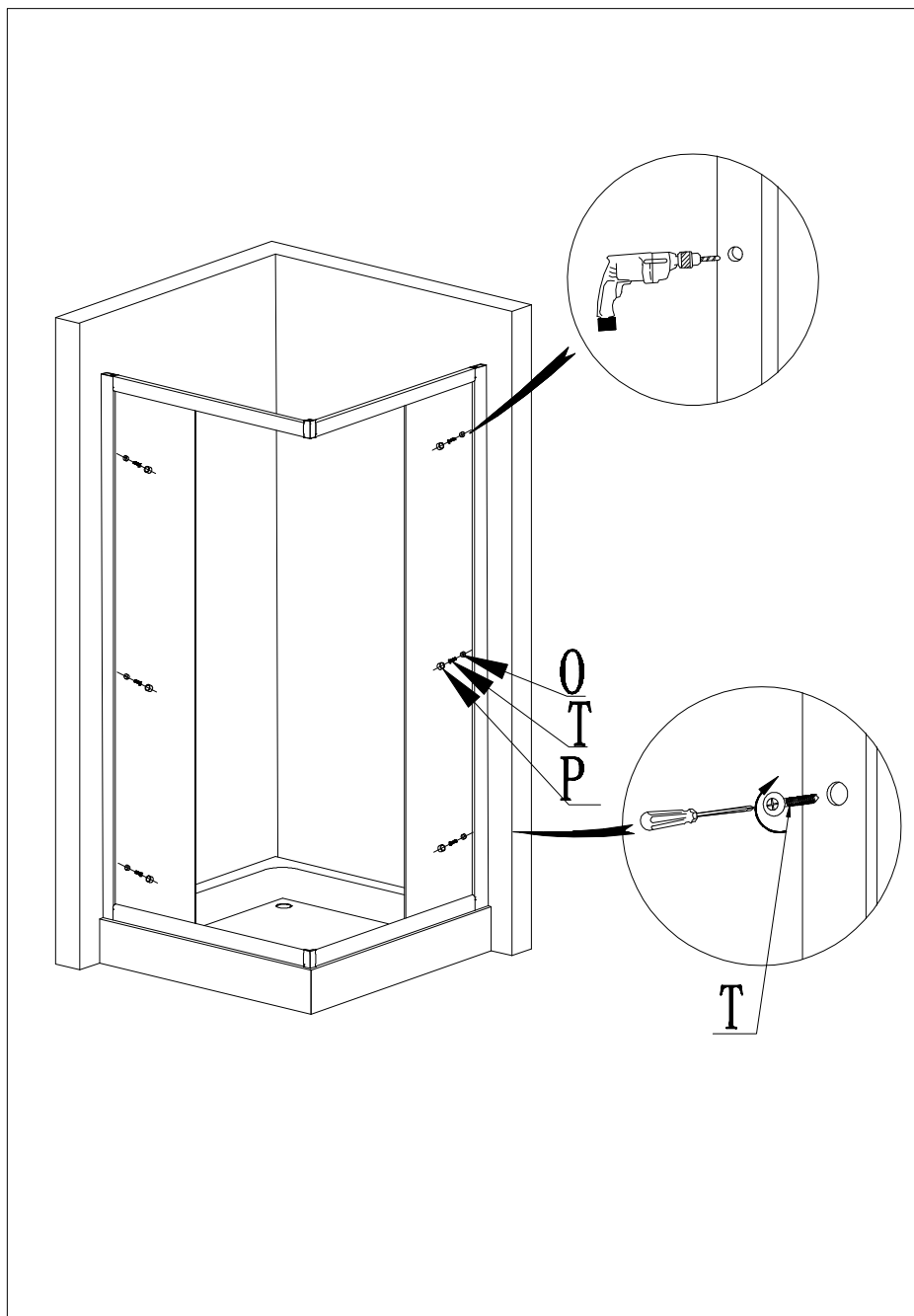


Az összeszerelés lépései:

A képeken látható módon szerelje össze a kabin.




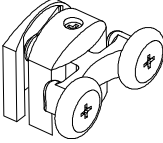
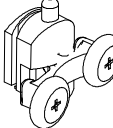
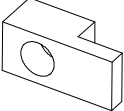
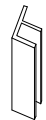
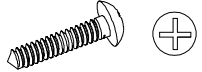





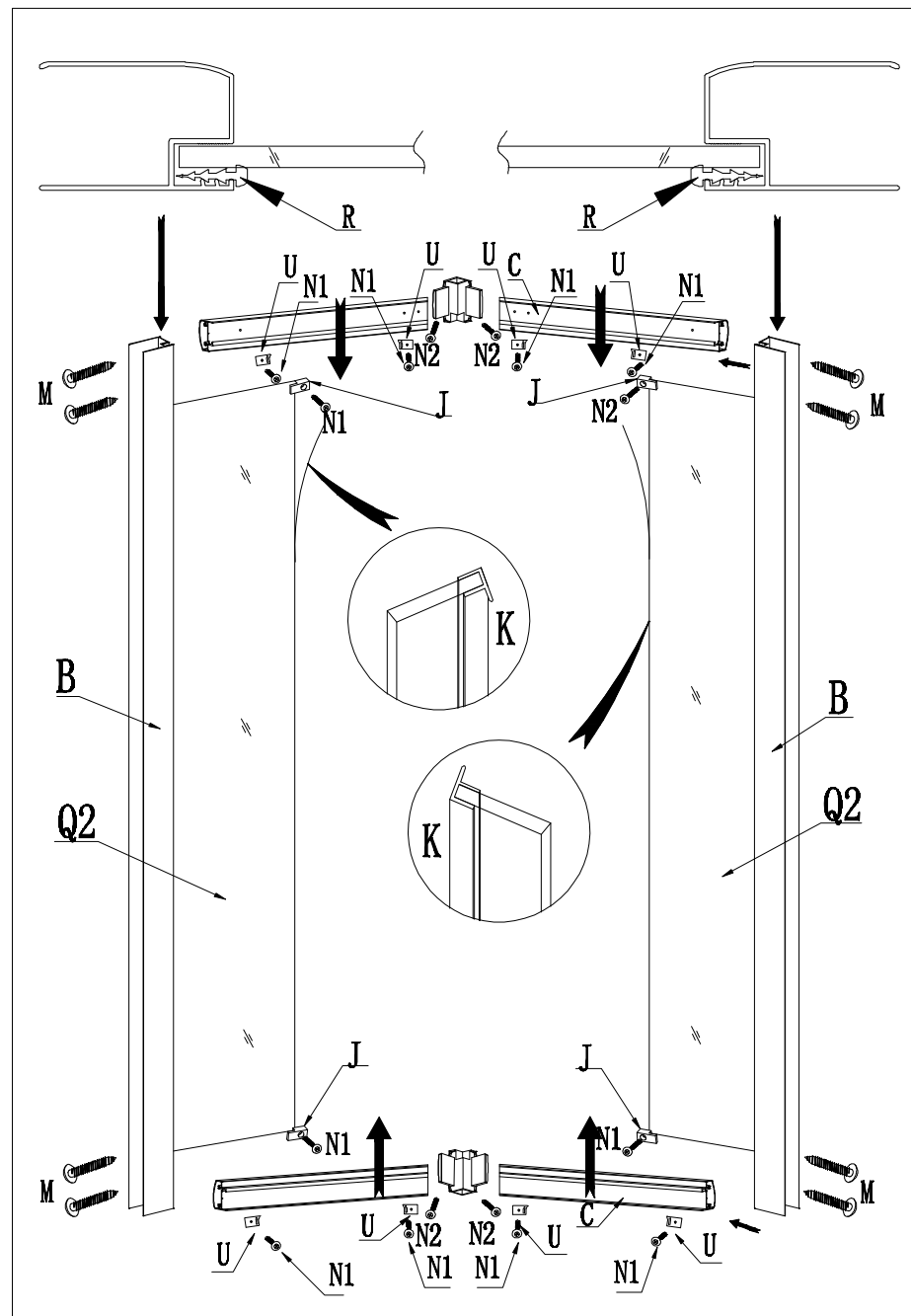
10

spare parts			
Serial No.	Name	Rendering	Qty
A	Shower tray basin		1
B	Wall profile		2
C	Channels		4
D	Bulged tube		6
E	Drainage		1
F	Handles		2

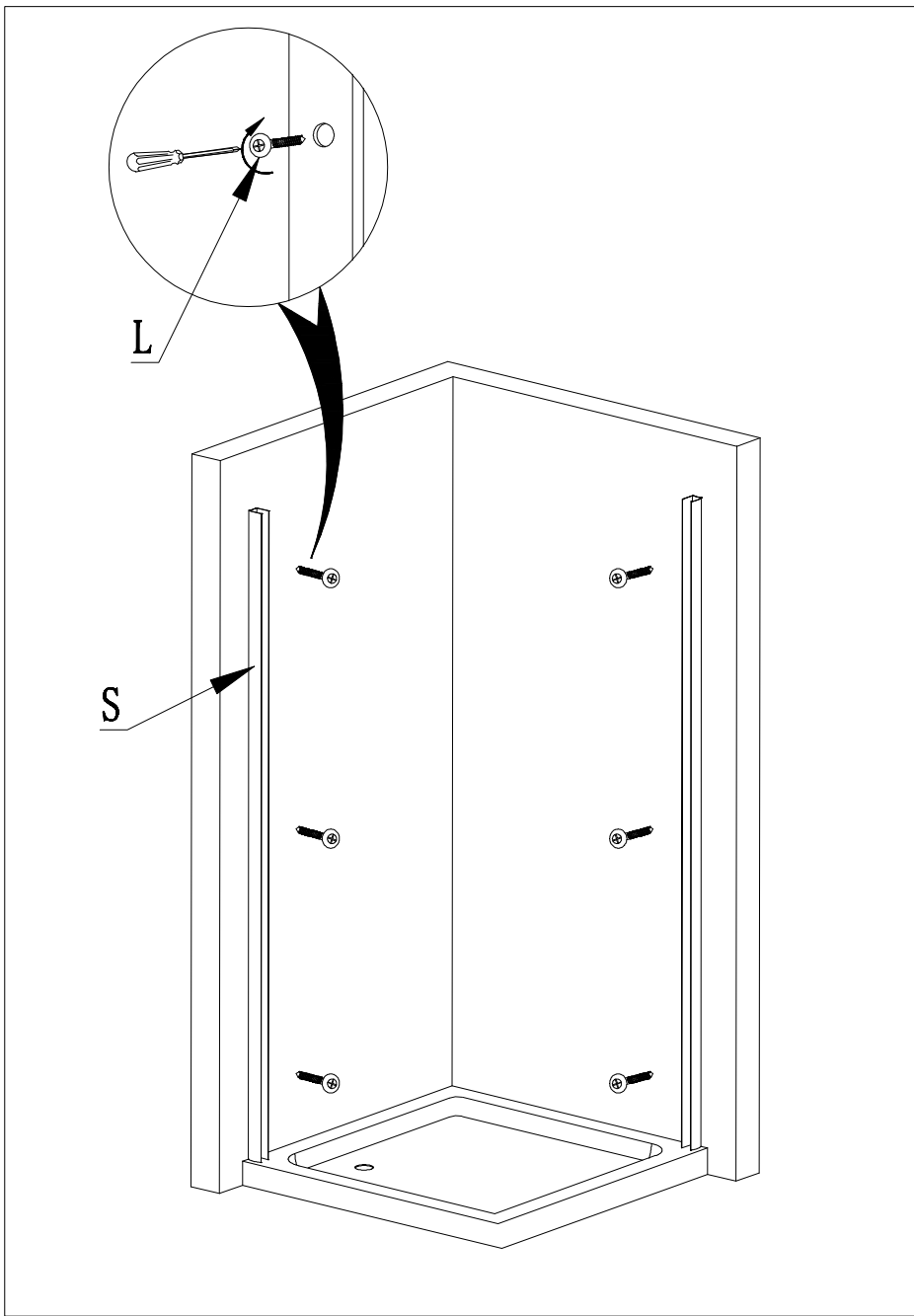
3

spare parts			
Serial No.	Name	Rendering	Qty
G	Magnetic strip		1
H	Top wheels		4
I	Down wheels		4
J	Glass fixed		4
K	Side water-proof strip		4
L	Round head screwST4X30MM		6
M	Round head screwST3.5X25MM		8







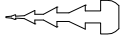
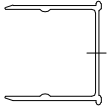

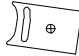
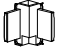
4



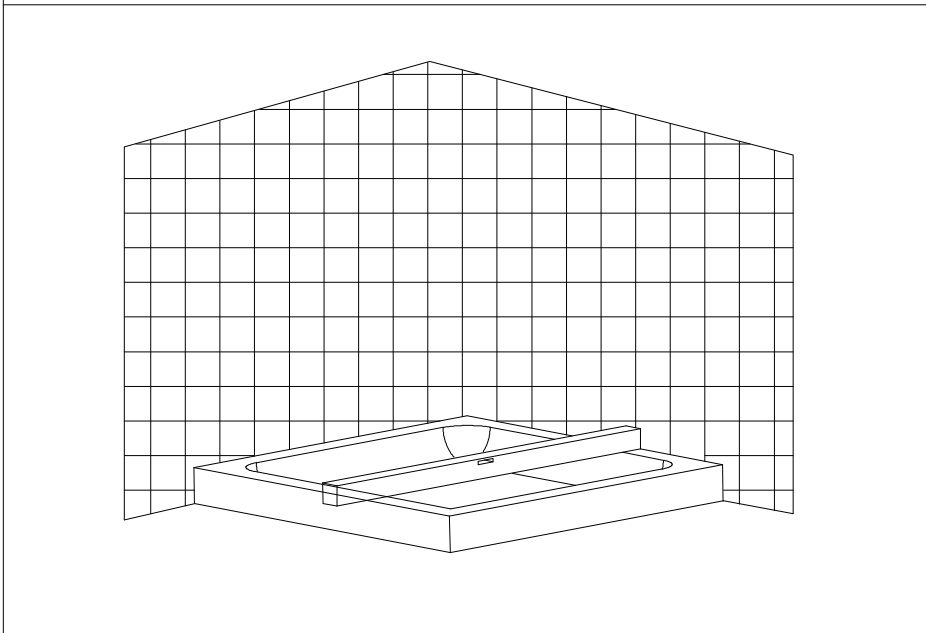
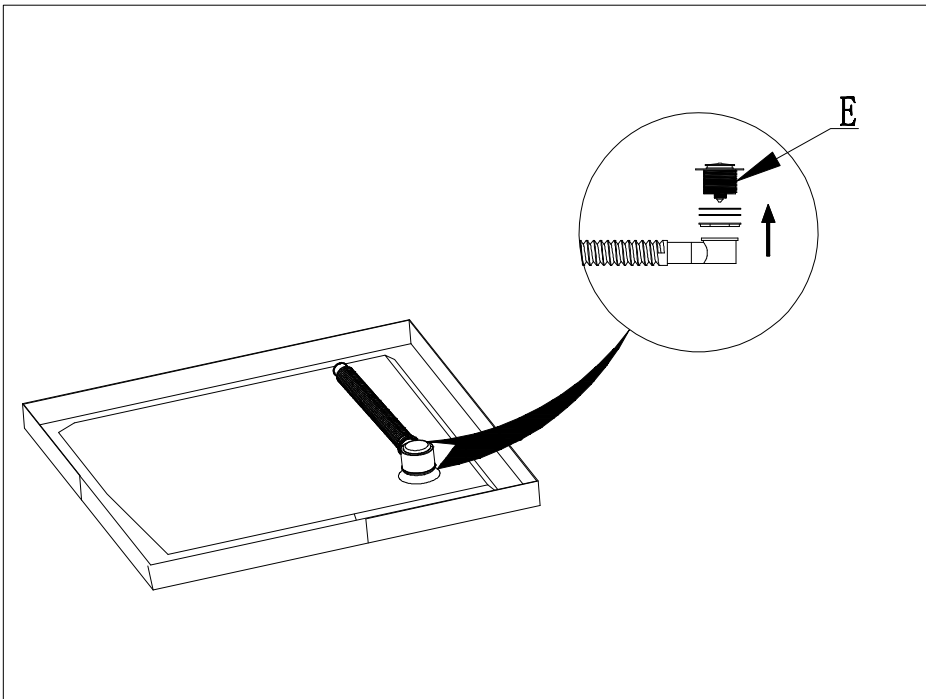
9



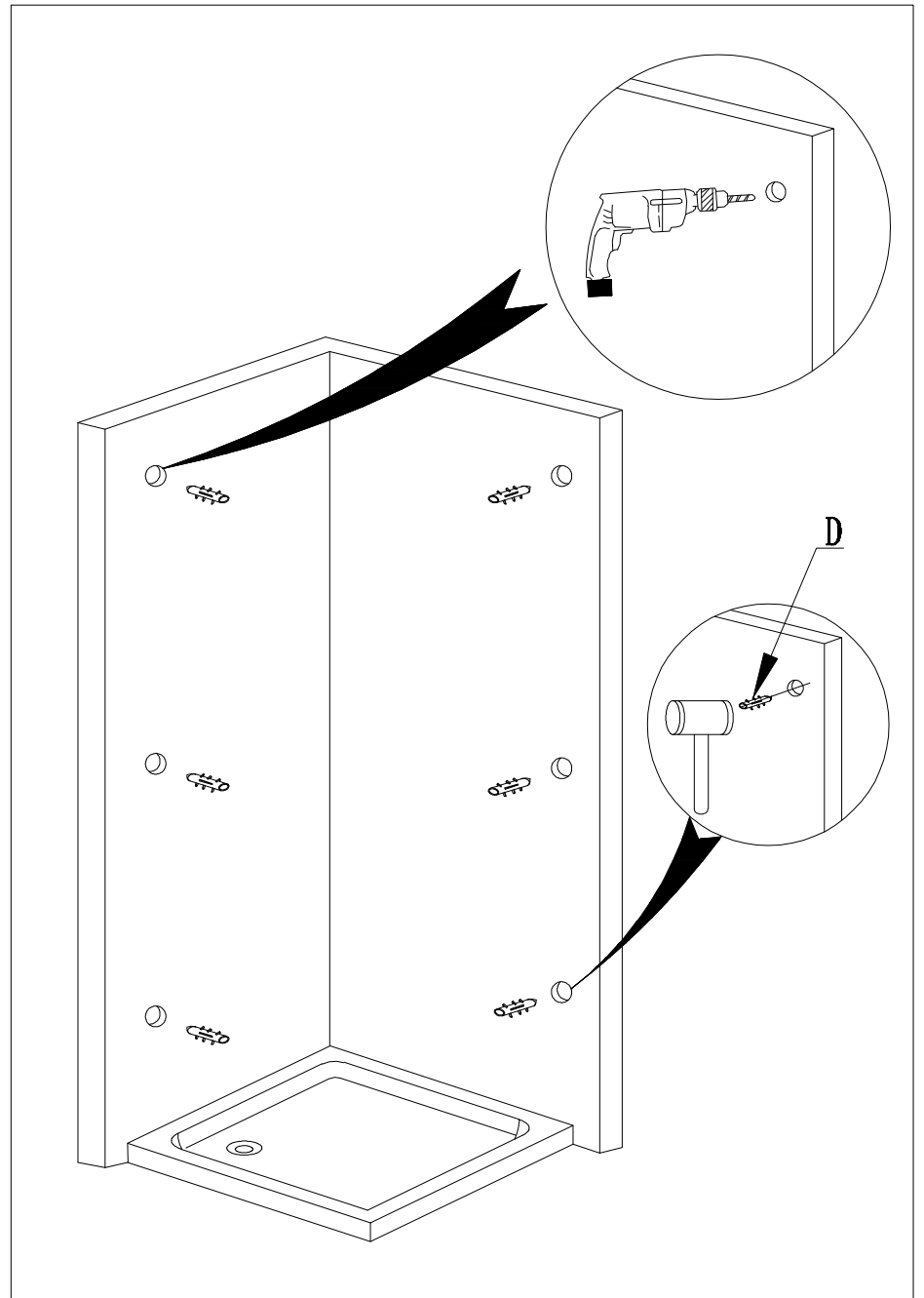
8

spare parts			
Serial No.	Name	Rendering	Qty
N1	Round head screwST4X10MM		12
N2	Round head screwST4X8MM		4
O	Screw out-cup		6
P	Screw inner-cup		6
Q	(Q1) Sliding glass		2
	(Q2) Fixed glass		2
R	water-proof strip		2
S	close-wall strip		2
T	Round head screwST4X12MM		6
U	stop block		8
V	plastic hinges		2

5



6



7