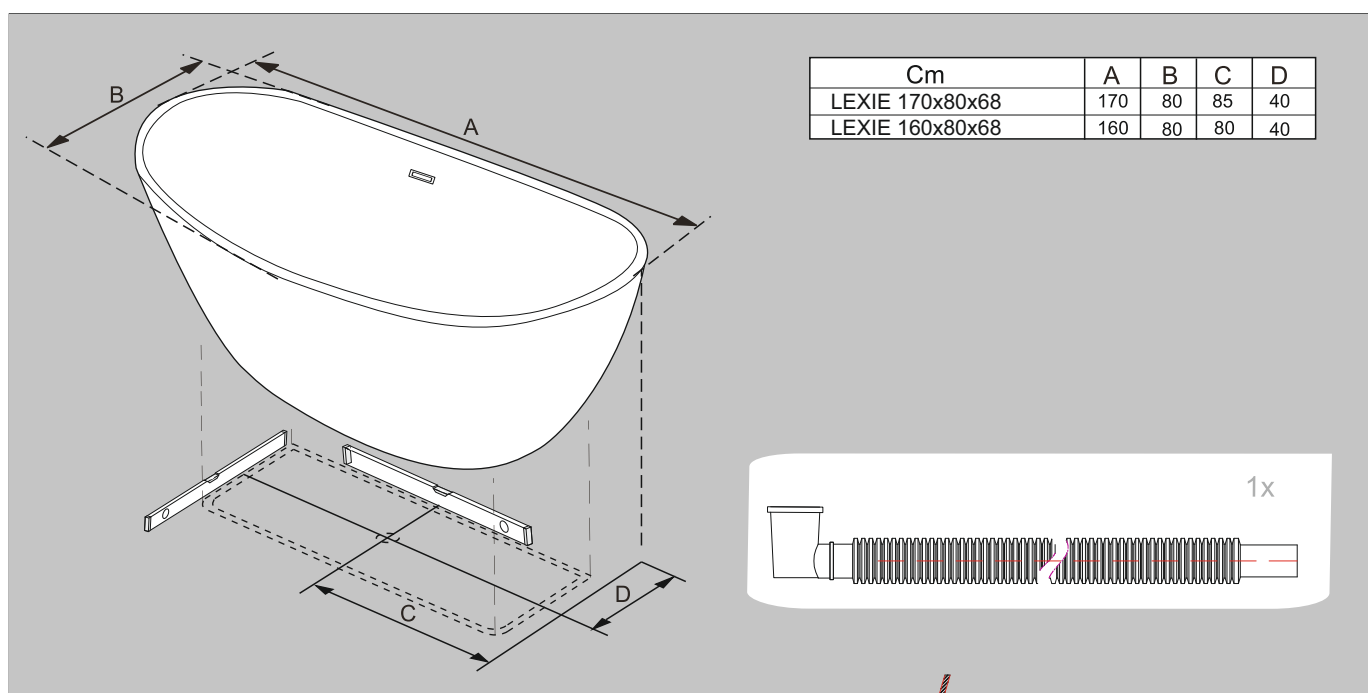


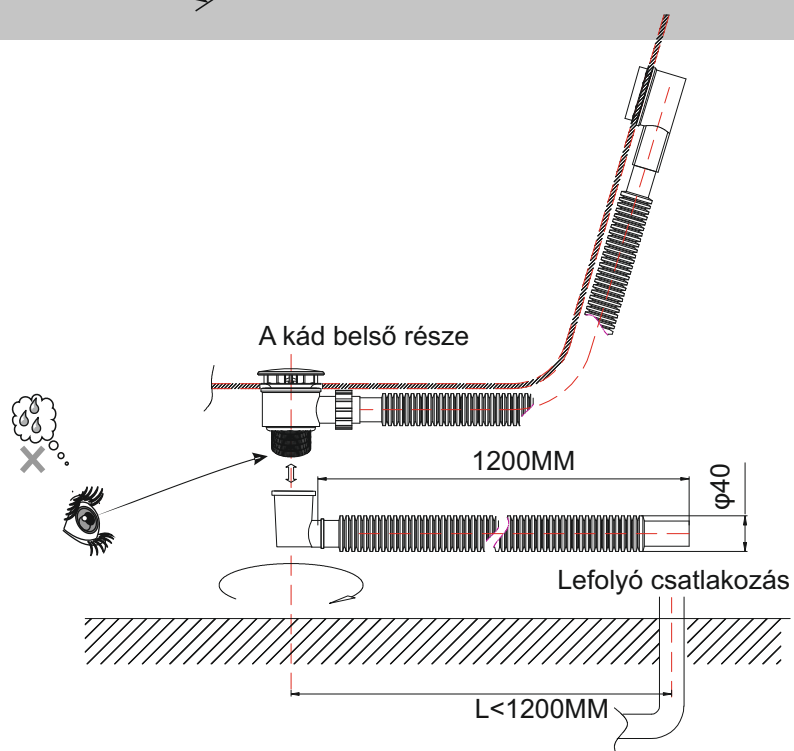


Szabadonálló kád

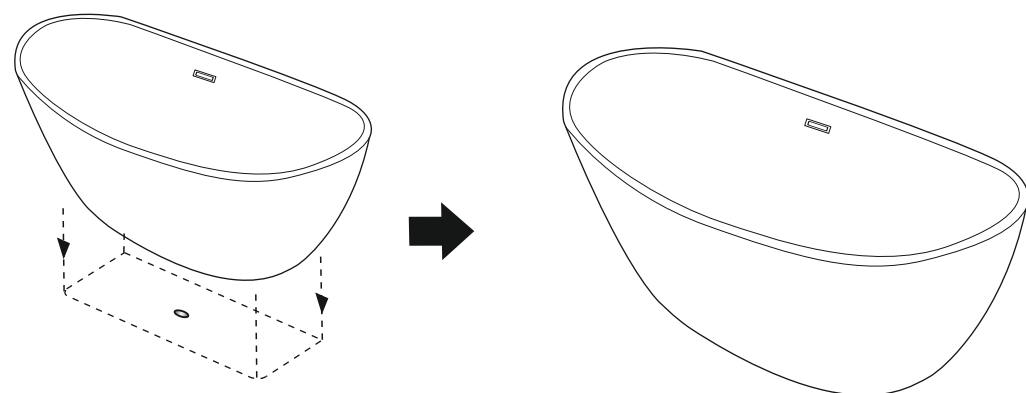
LEXIE



1



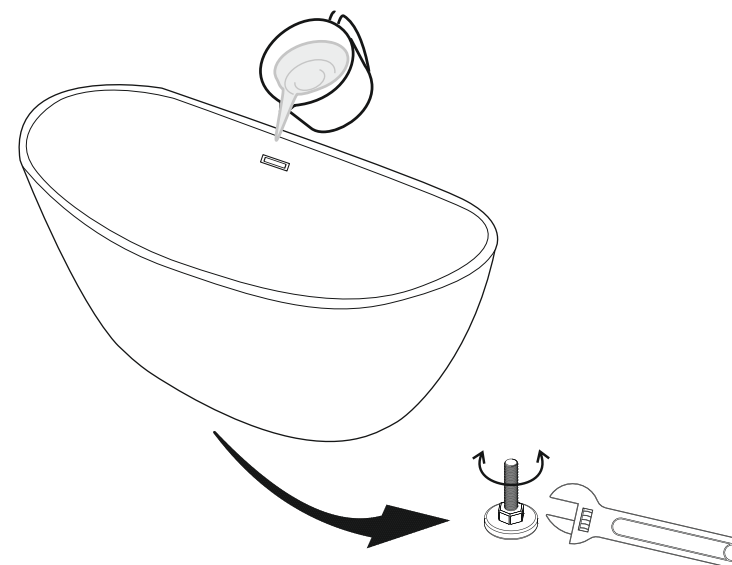
2



Szabadonálló kád

LEXIE

3



Öntsön egy kis vizet a kádba, hogy tesztelje a lefolyást és az esetleges szivárgást.

Ha szükséges, akkor szintezze be a kádat, állítsa be a lábakat, majd húzza meg szorosan a csavart.

Beépítés előtt:

HU

1. Hagyjon elég helyet a beépítéshez, figyelembe véve a kád szerkezetét és kialakítását. A lefolyó bekötéséhez is legyen elég hely.
2. Óvatosan csomagolja ki a kádat és győződjön meg az épségéről. Habár a kád minőségű, ennek ellenére előfordulhat helytelen kezelésből és szállításból adódó sérülés. Javasoljuk, hogy nézze át alaposan.
3. A kád külső részén védőfólia található. Beépítés előtt távolítsa el ezt a fóliát és ügyeljen rá, hogy közben ne karcolja meg a kád felületét.

Kérjük vegye figyelembe:

1. Használat előtt a kád feltöltésére használt csaptelep és a lefolyó elhelyezkedését.
2. Elektromos eszközök (pl. hajszárító, stb..) a kád közelében biztos helyen legyenek elhelyezve, elkerülve azt, hogy beleessen a kádba.
3. Gyerekek és betegek nem használhatják a kádat egyedül, csak kíséret mellett, aki felelősséget vállal biztonságukért.

Tisztítás és karbantartás:

1. Folyékony tisztítószerrel és puha ronggyal tisztítsa. Ne használjon acetont, ammóniát, vagy szerves oldószert tartalmazó tisztítószer. Fertőtlenítéshez ne használjon formaldehidet tartalmazó szert, vagy olyan tisztítószer amely megkarcolhatja a kád felületét.
2. Apróbb karcok kijavítása: Ha apróbb karcok keletkeznek, azokat 1500-as vízálló csiszolópapírral óvatosan dörzsölje meg. Tegyen a lecsiszolt felületre egy kevés fogkrémet, majd egy ronggyal polírozza fényesre, hogy úgy csillogjon, mint az új.

